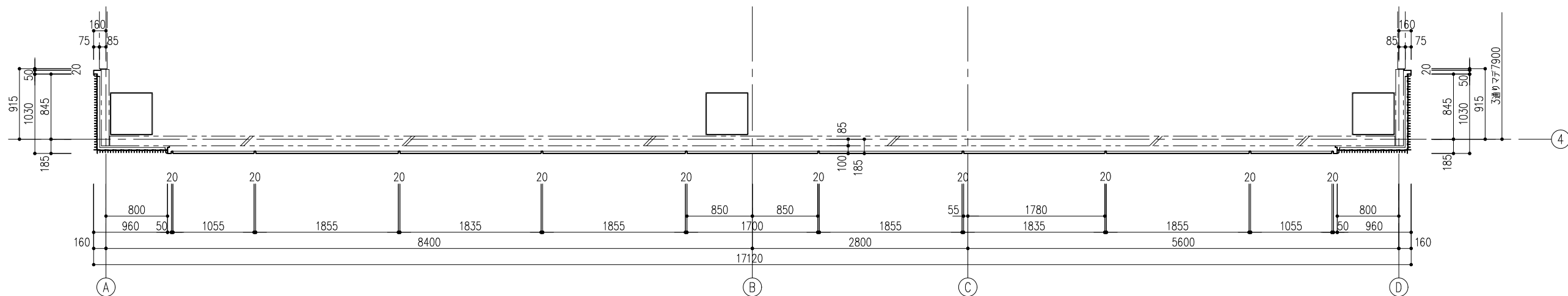
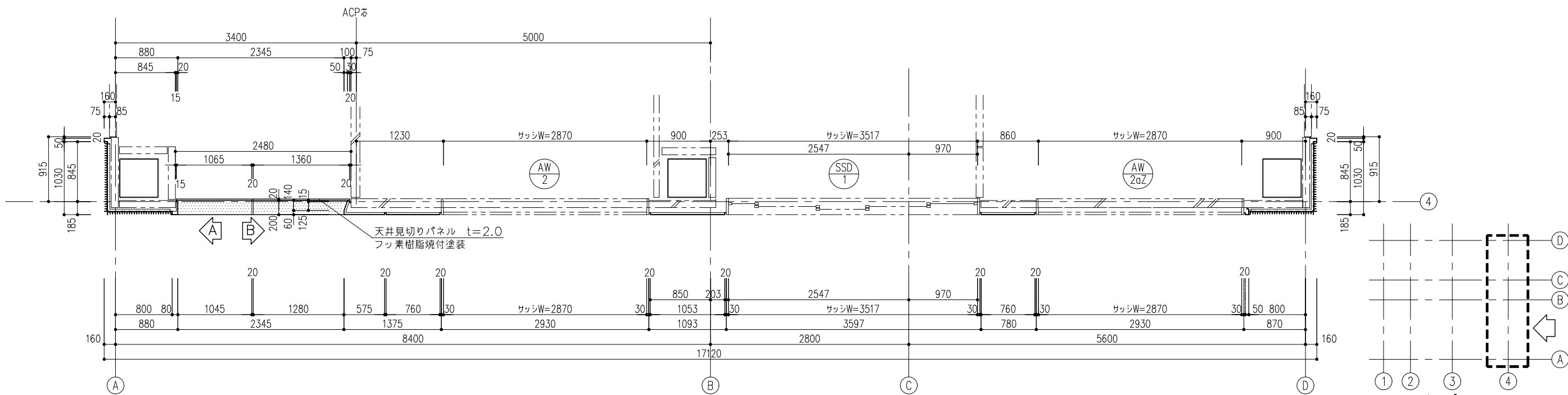


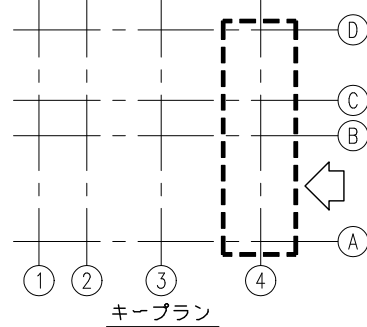
R階 平面図



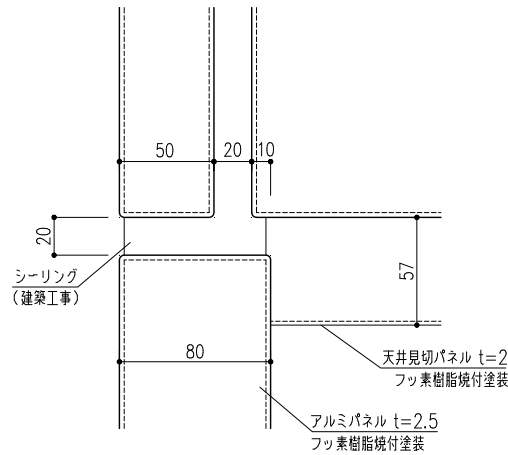
2階~11階 平面図



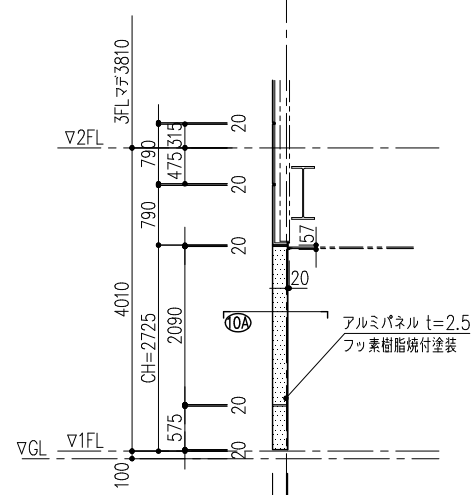
1階 天井伏図



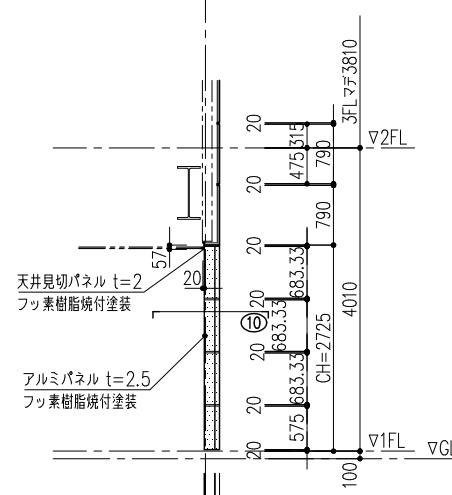
ケーブルラン



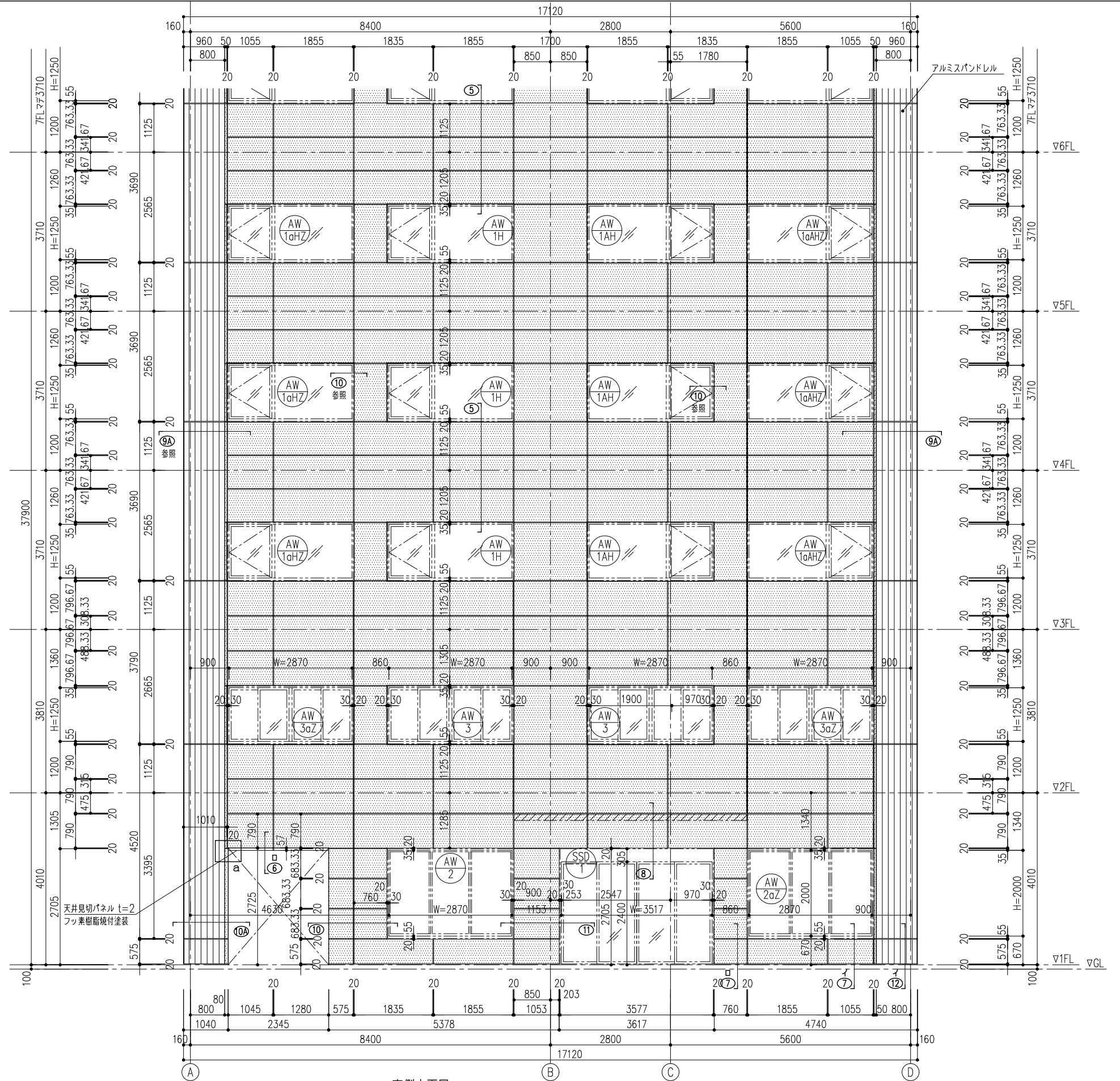
a 拡大図



A立面図

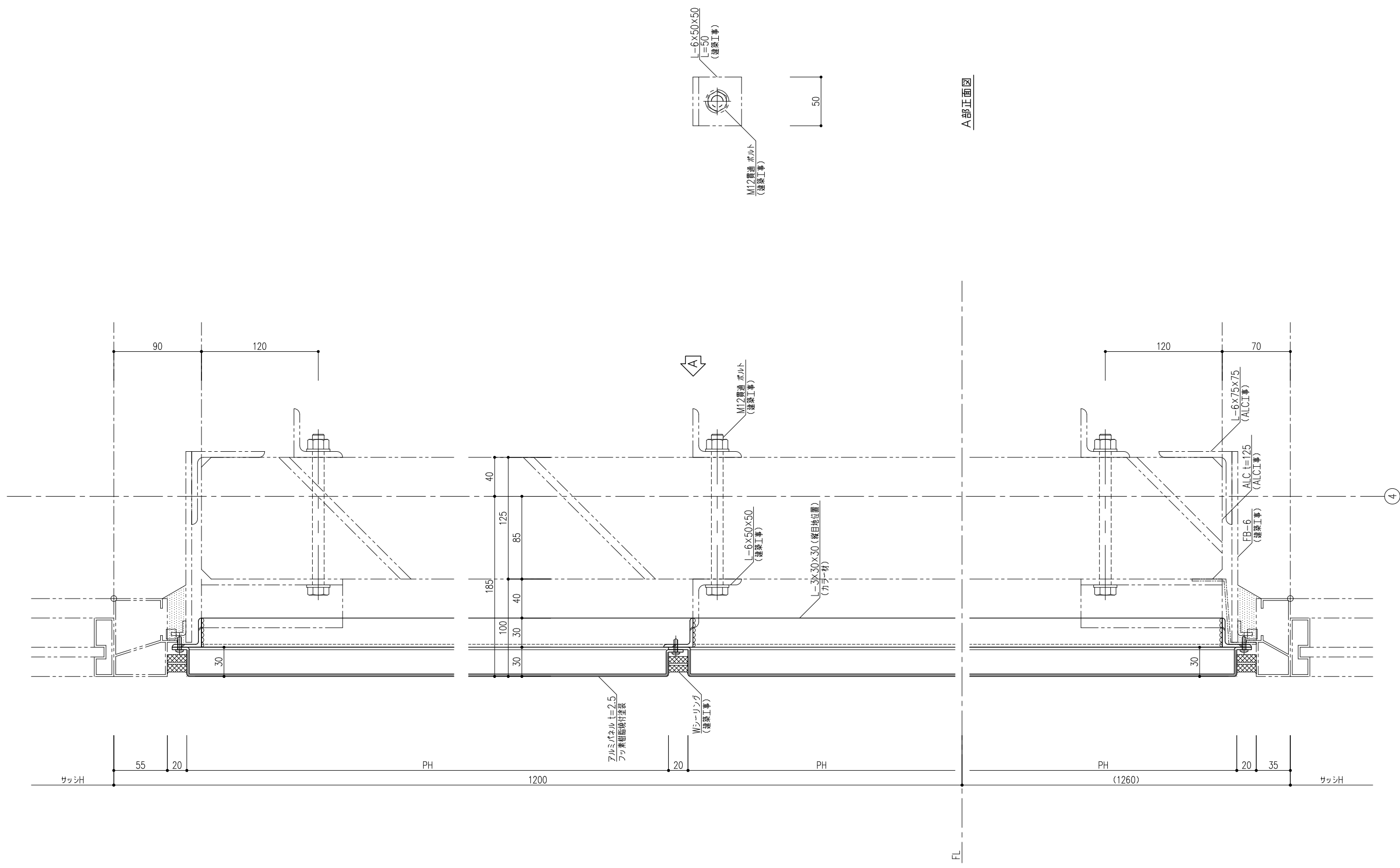


B立面図



東側立面図

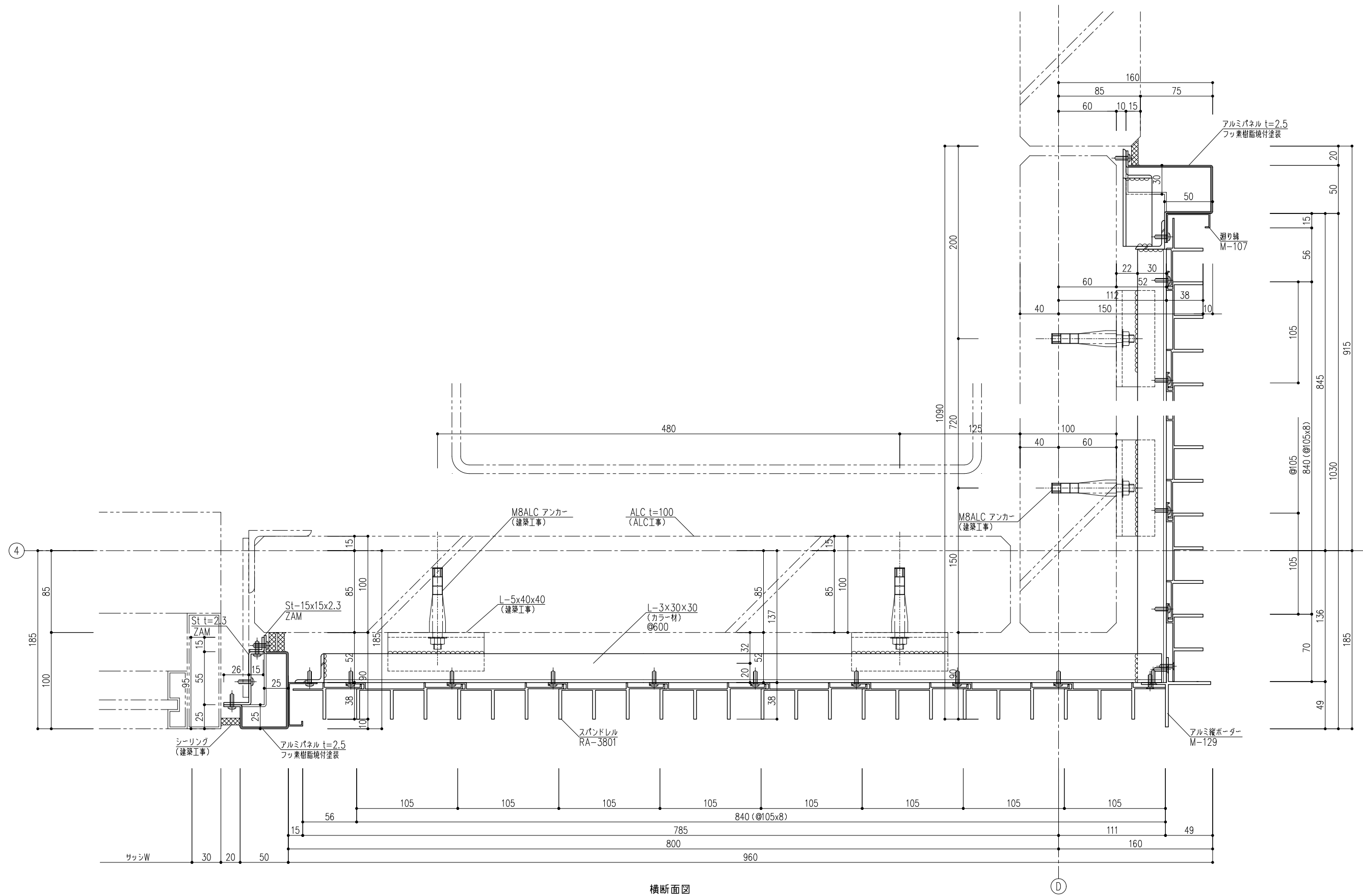




A部正面図

縦断面図

④



横断面図