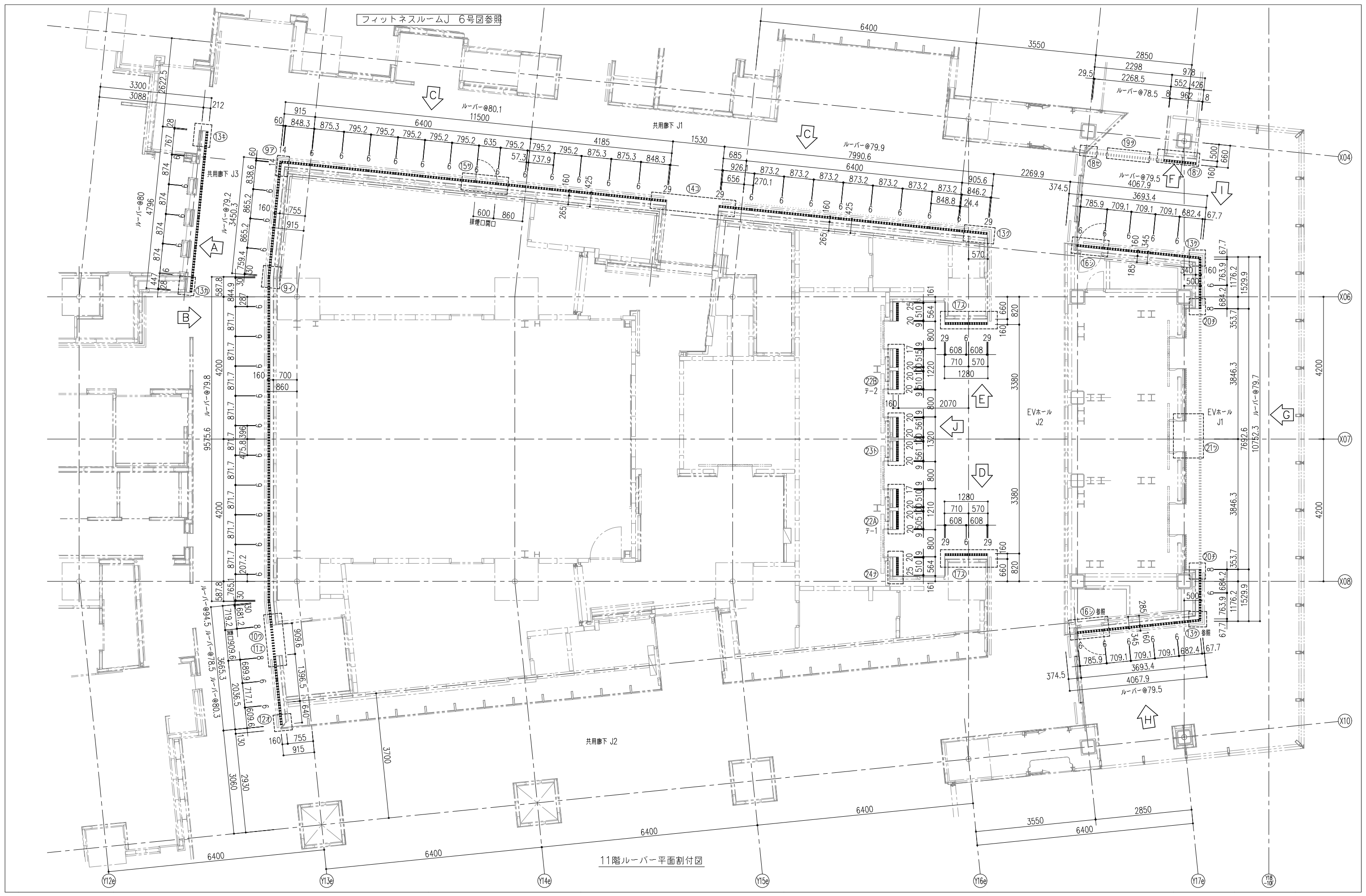
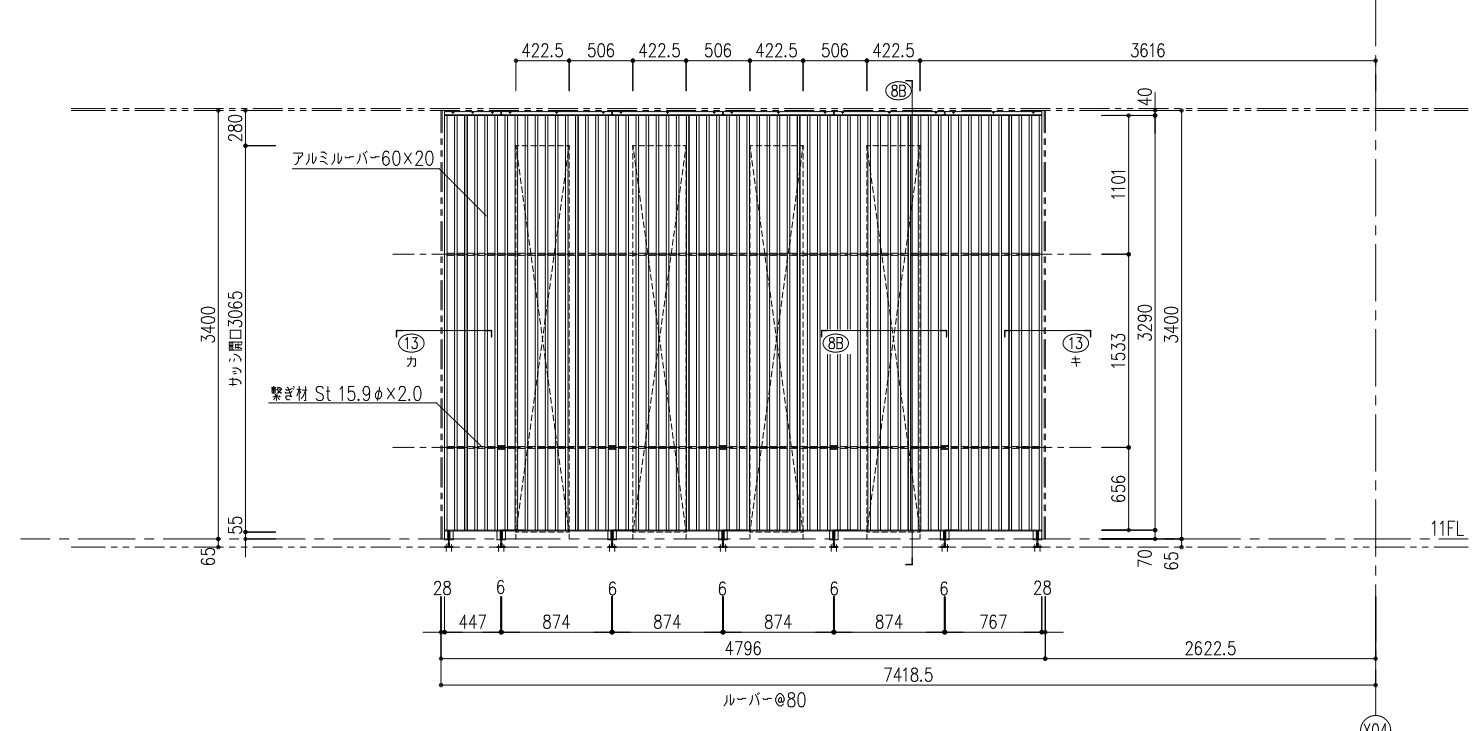


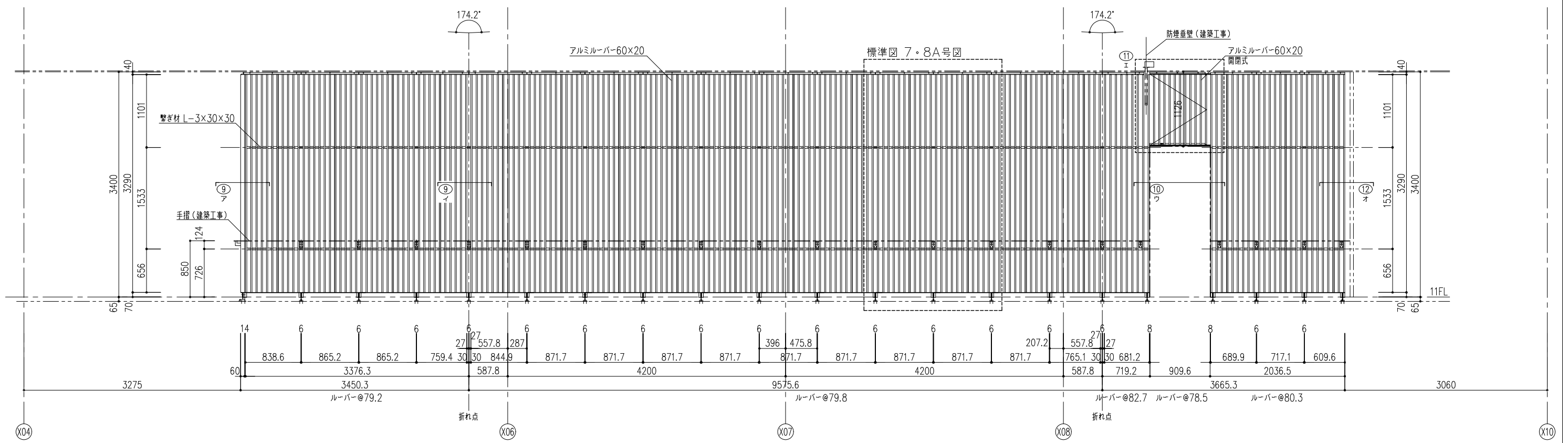
フィットネスルームJ 6号図参照

11階ルーバー平面割付図

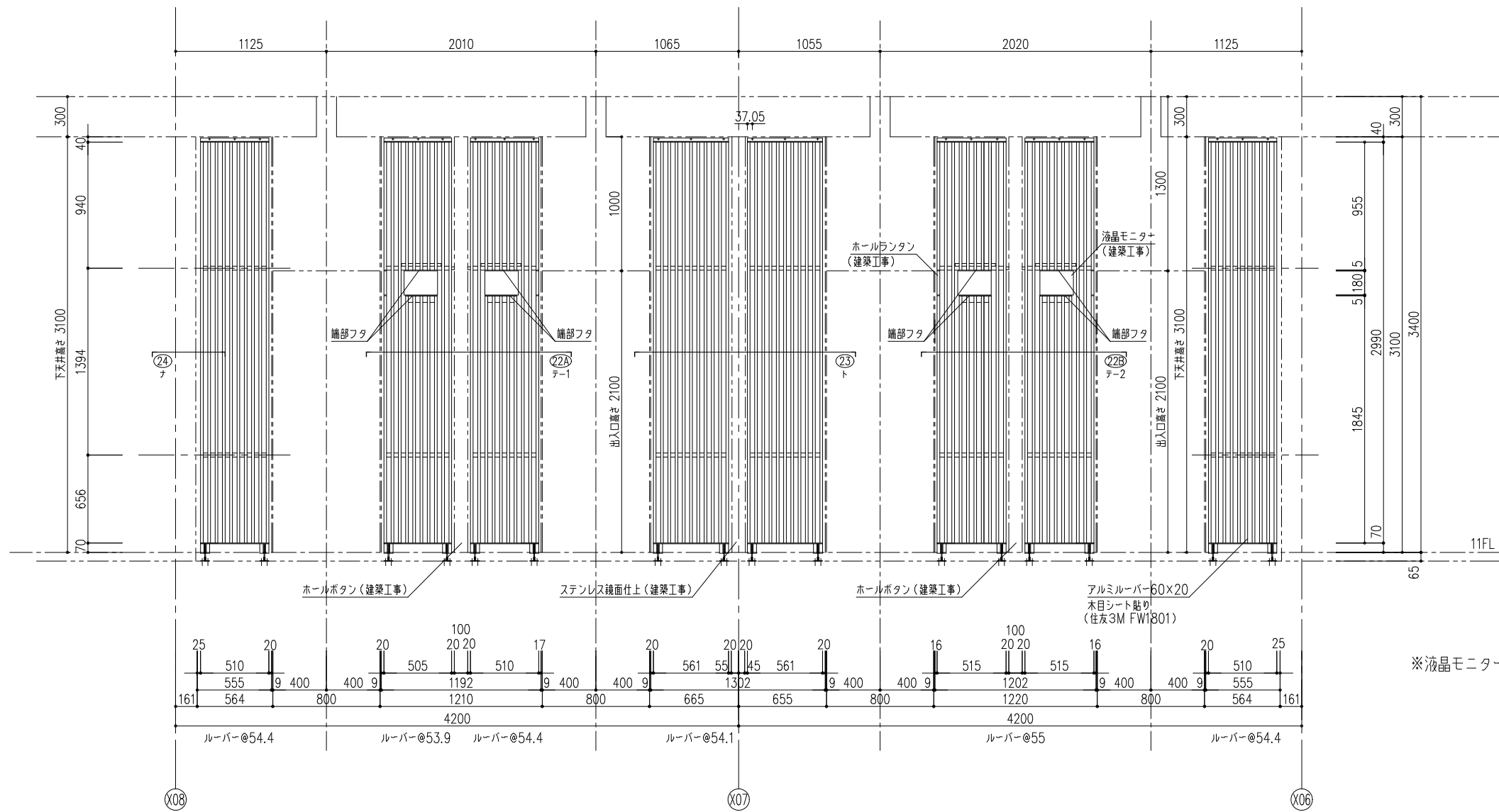




A立面図

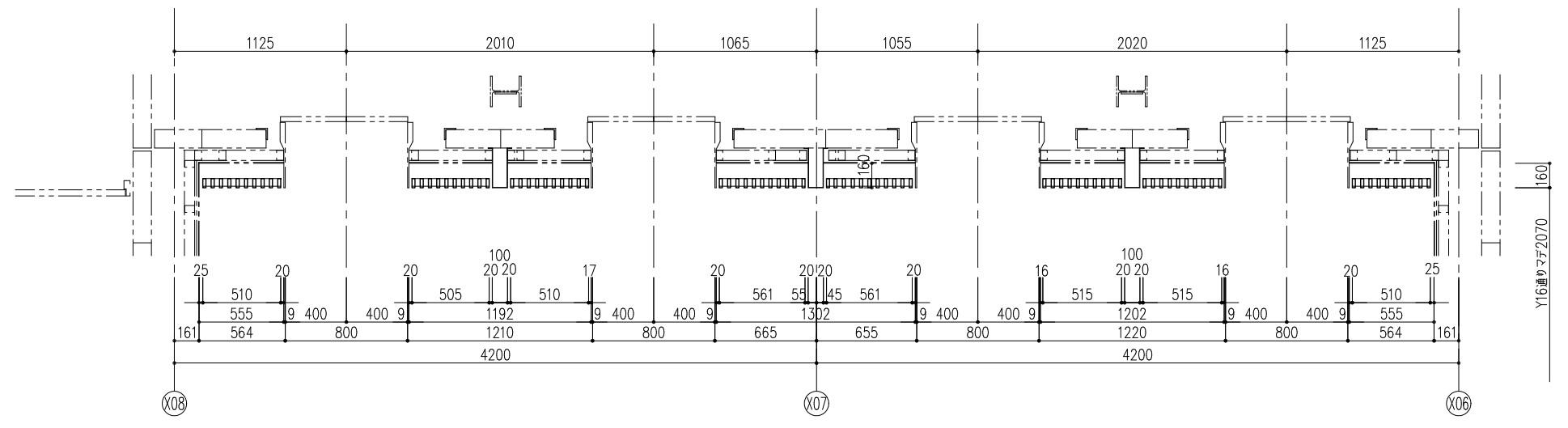


B立面図

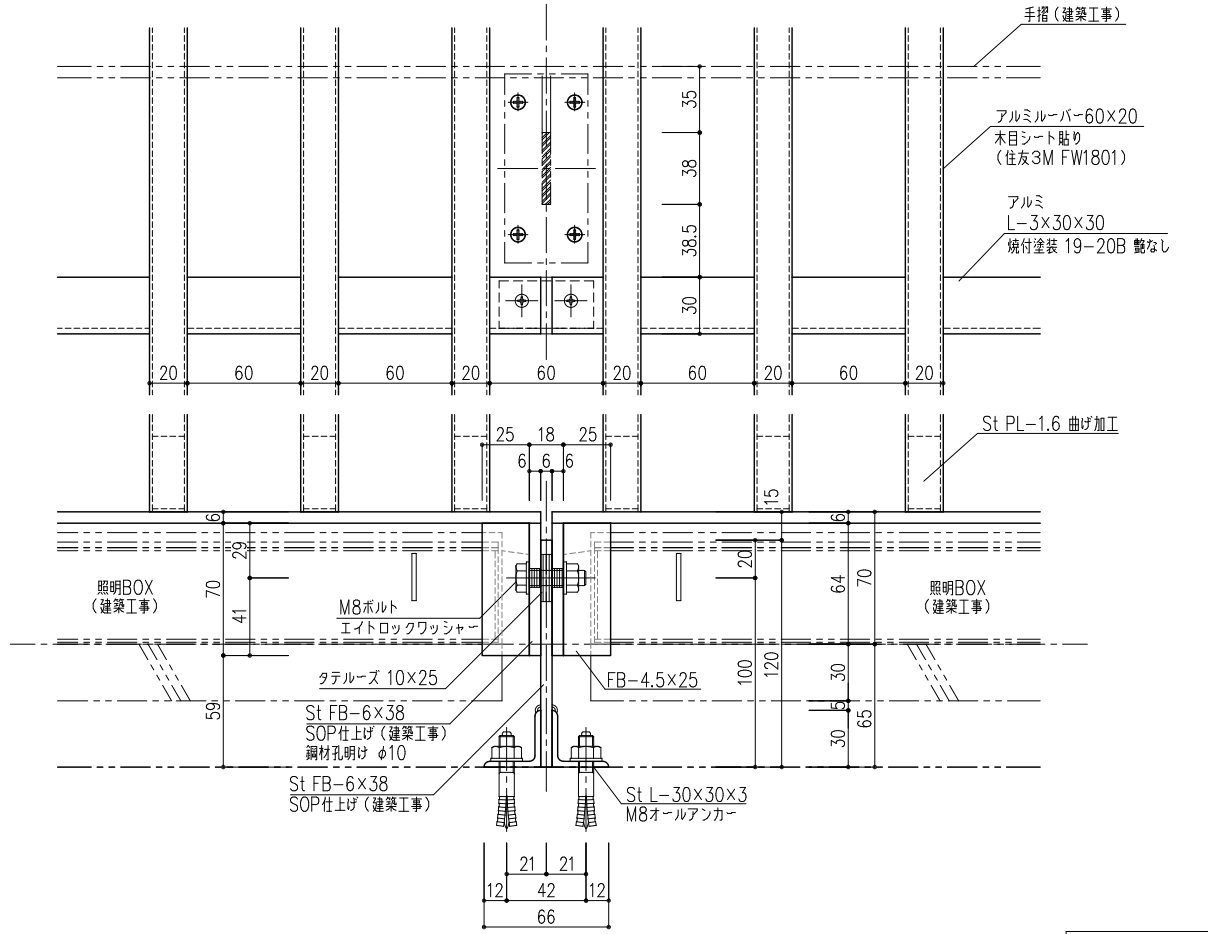
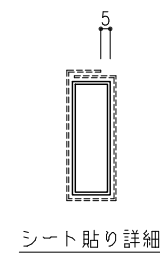
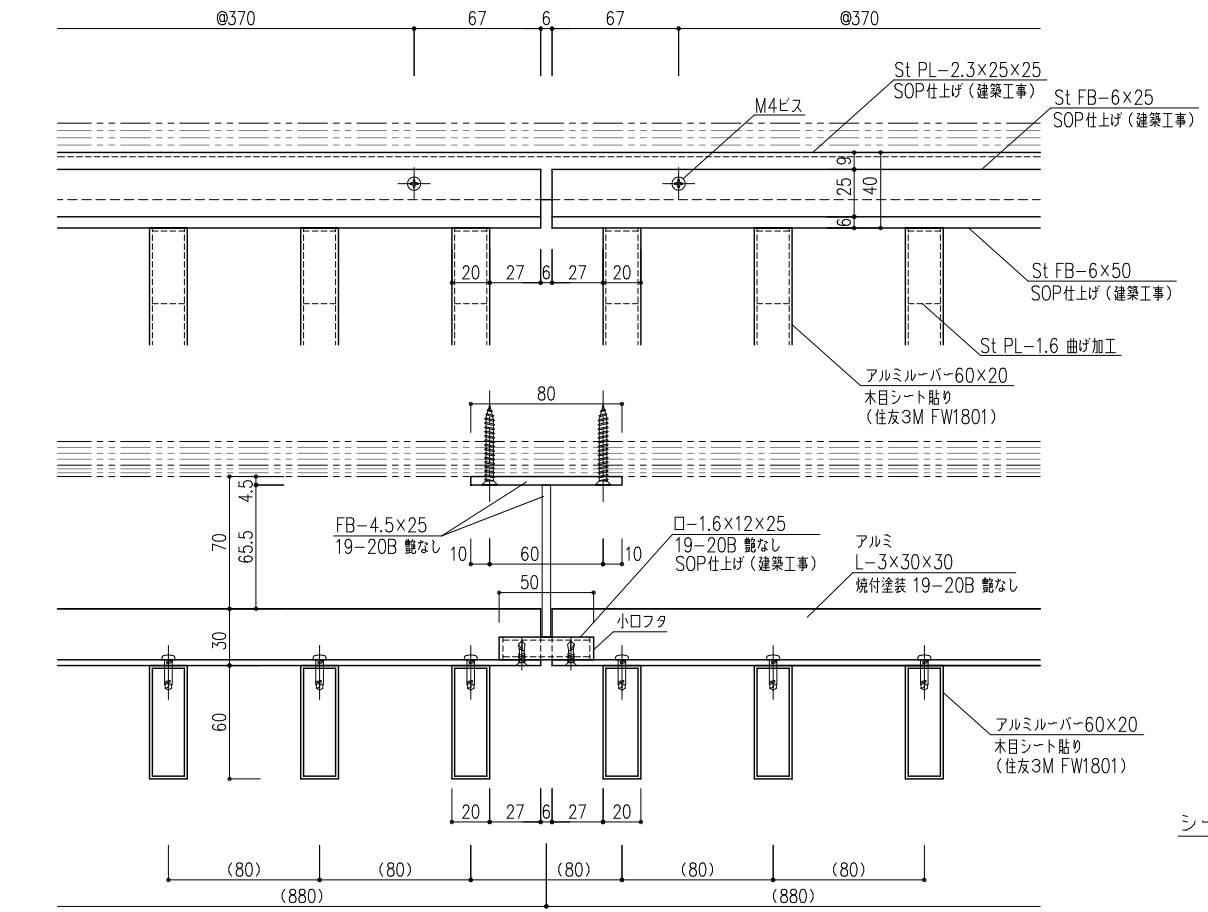


J立面図

※液晶モニター位置現場実測必要

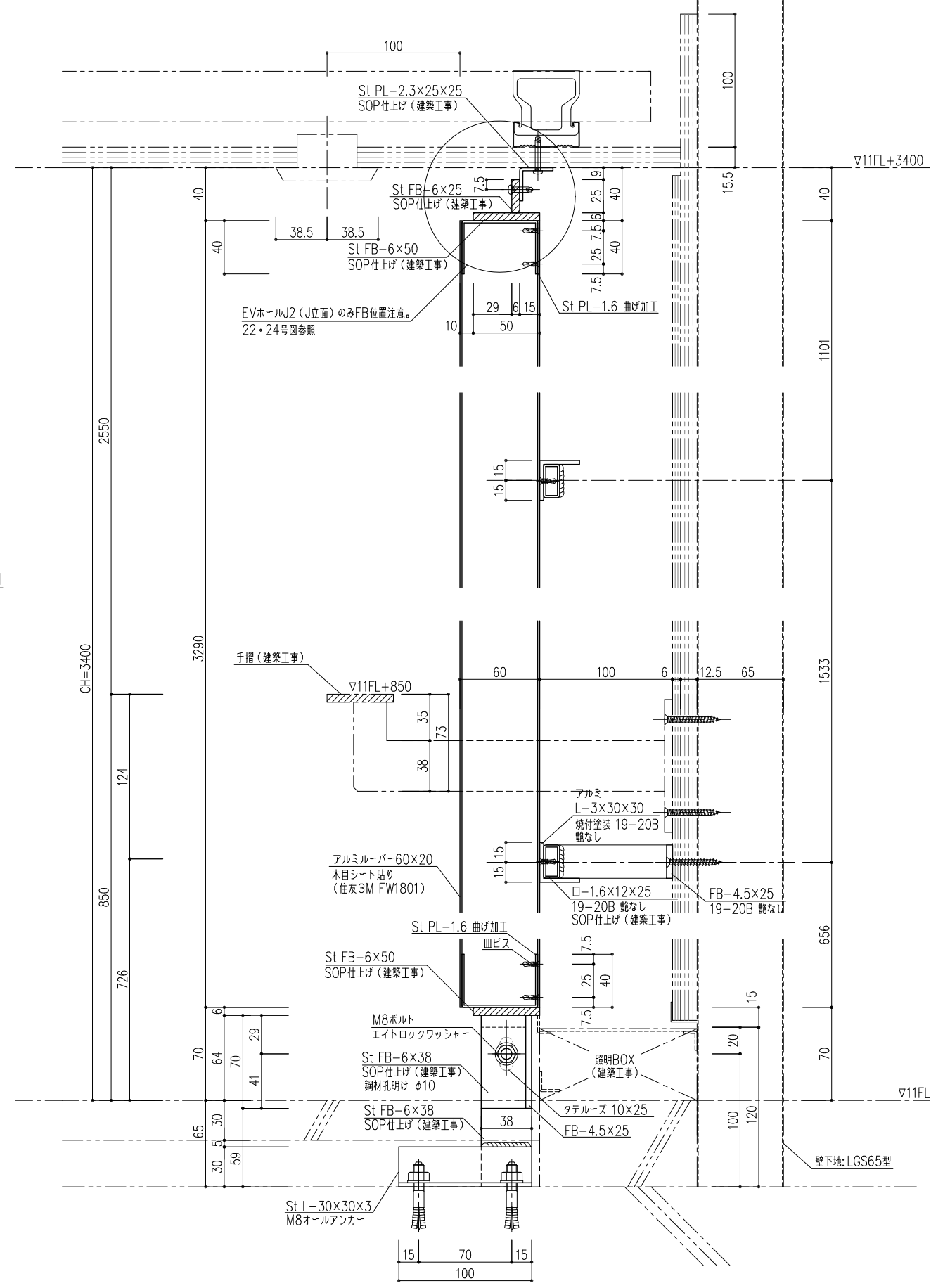


平面図

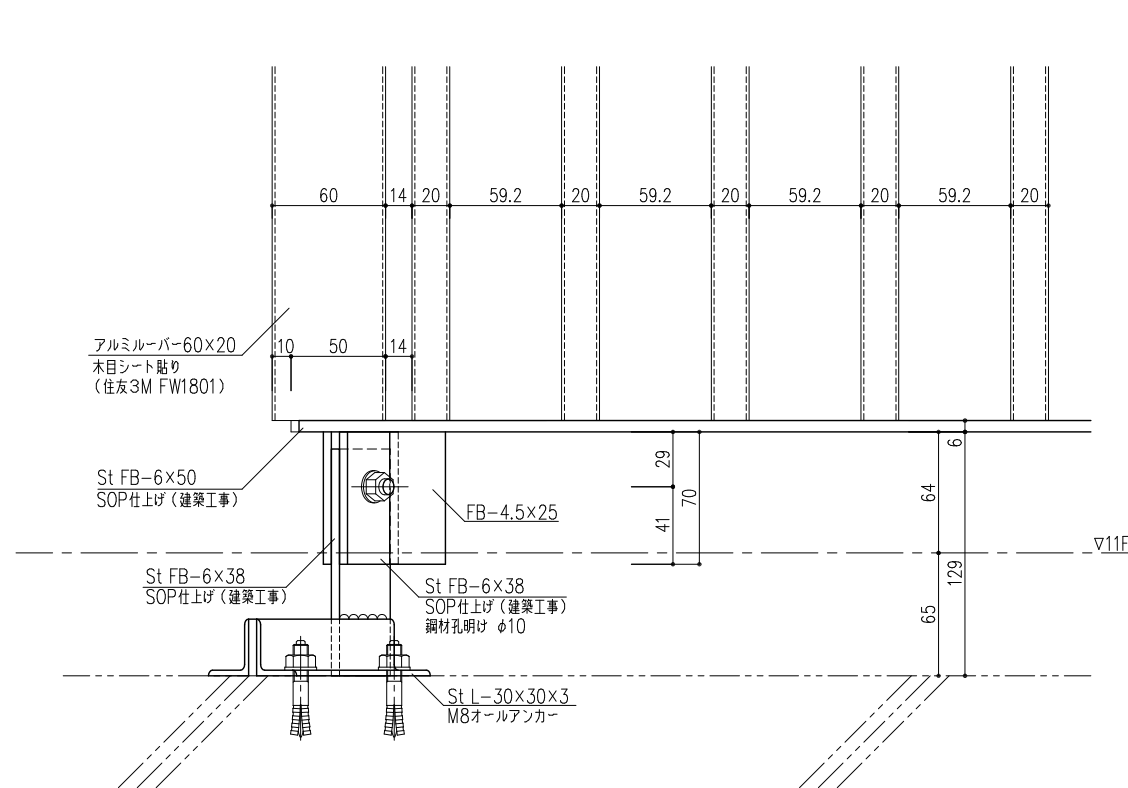


立面図・横断面図

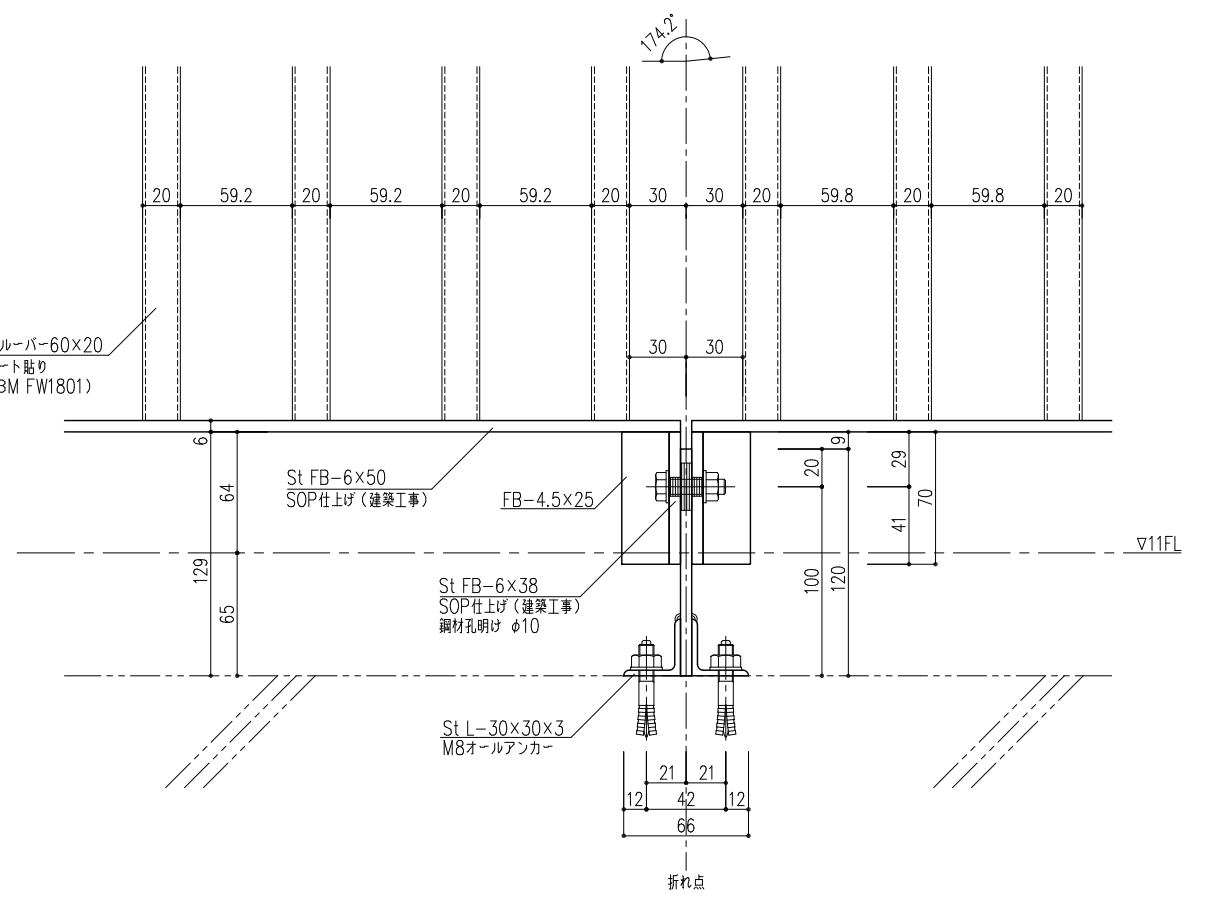
一般部標準詳細



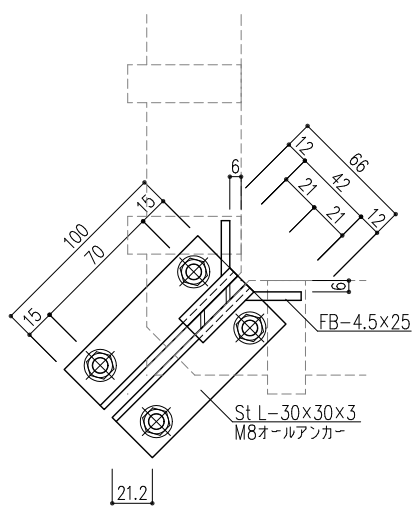
縦断面図



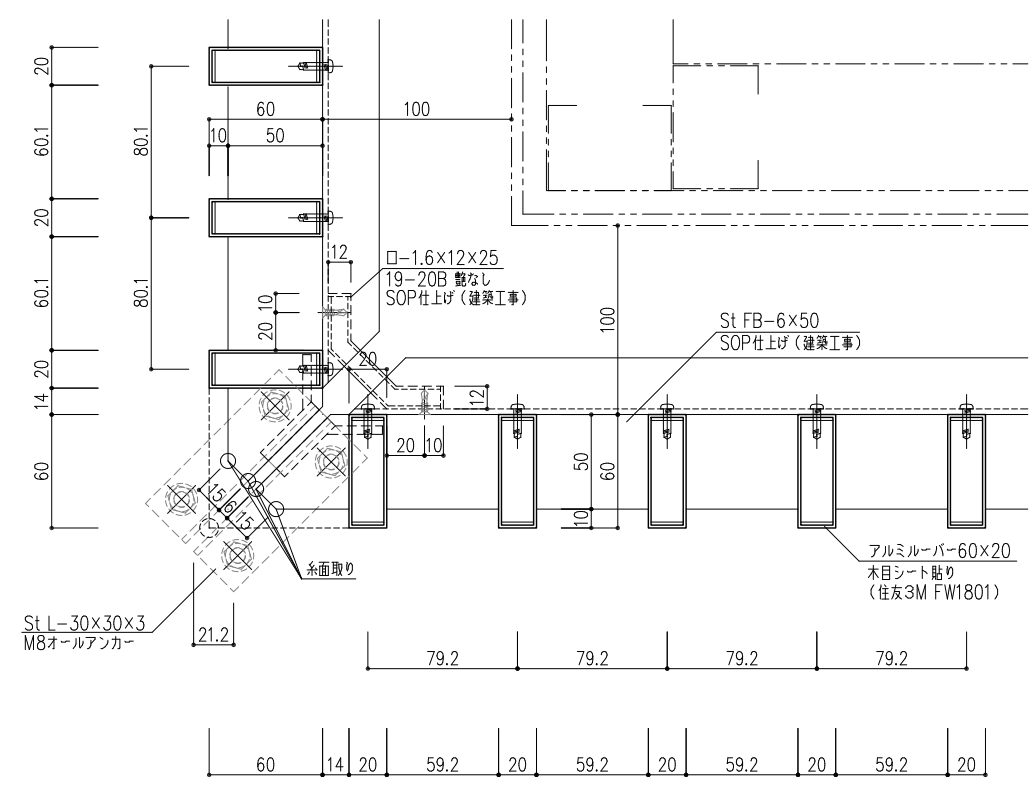
ア部 立面図



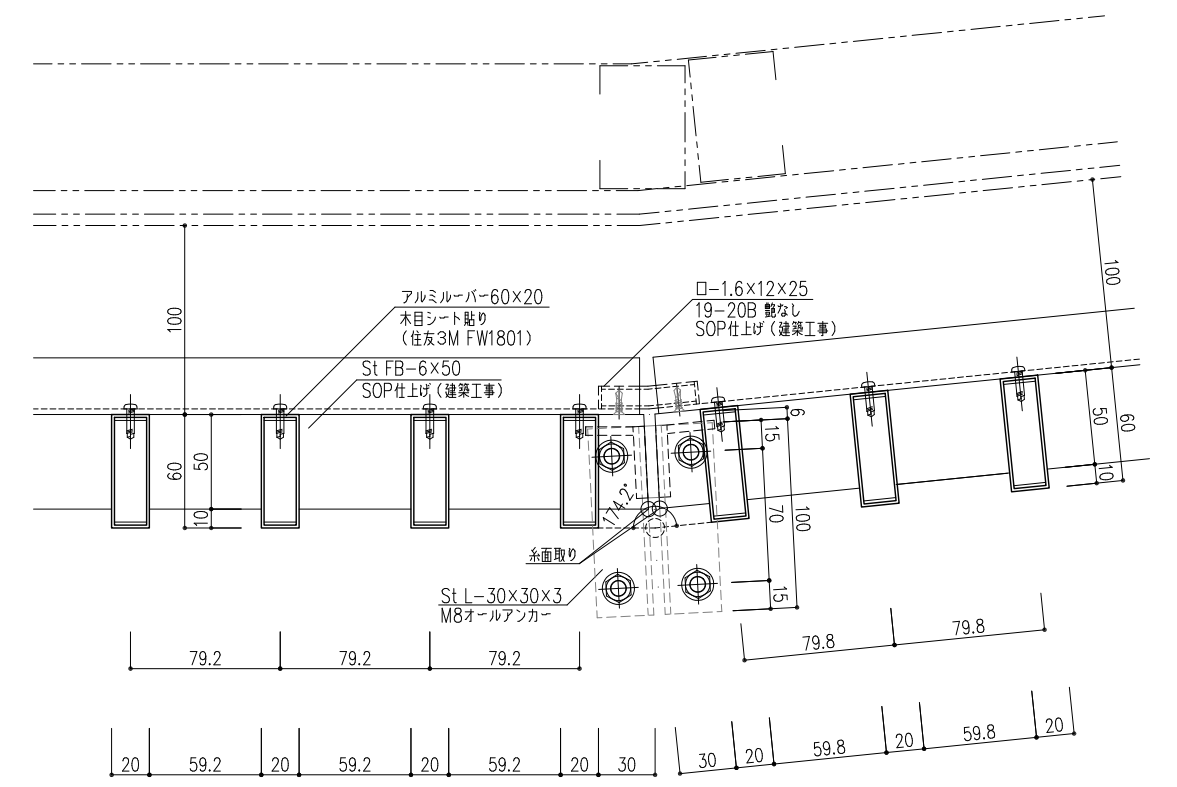
イ部 立面図



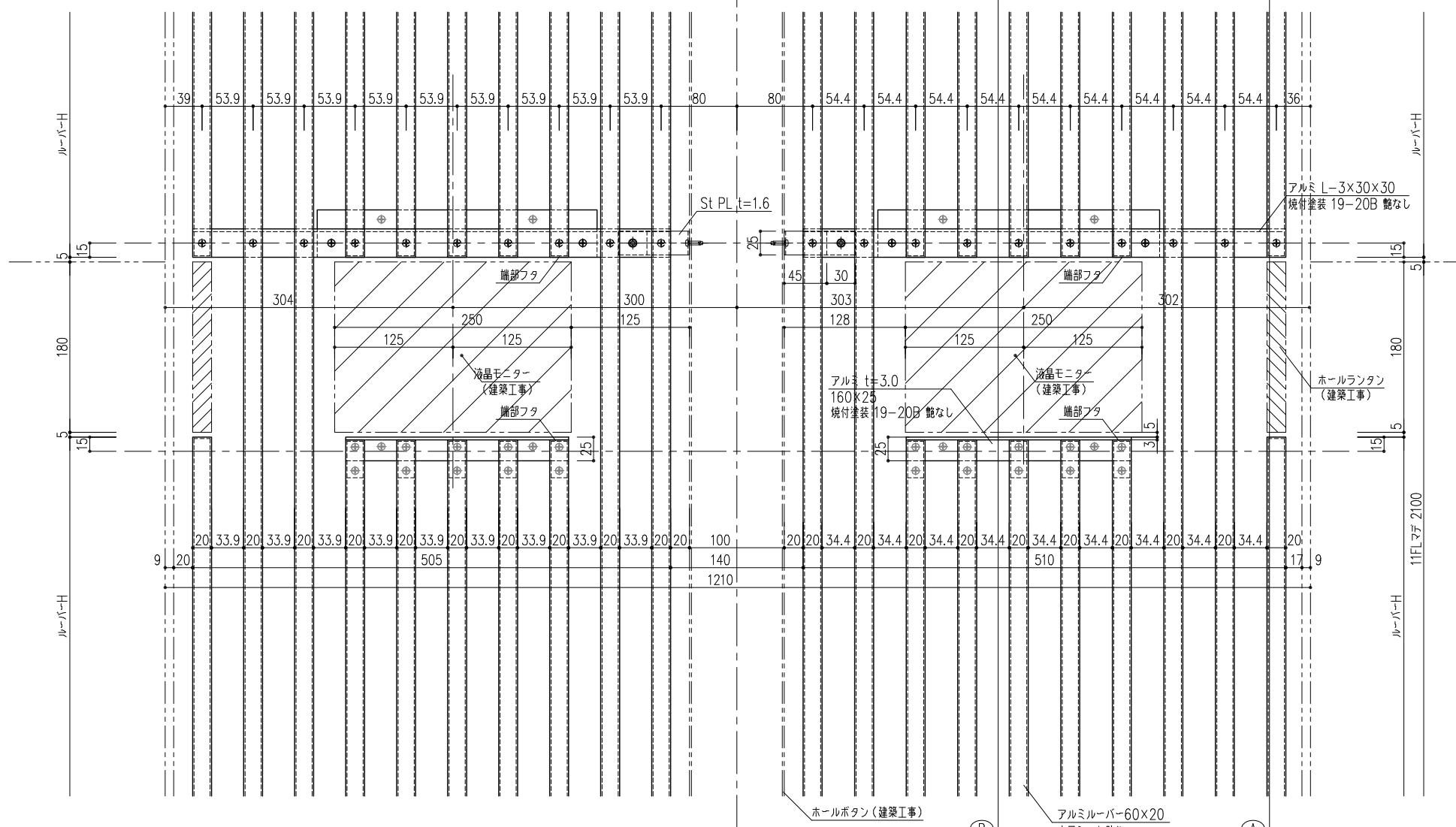
下部 断面図



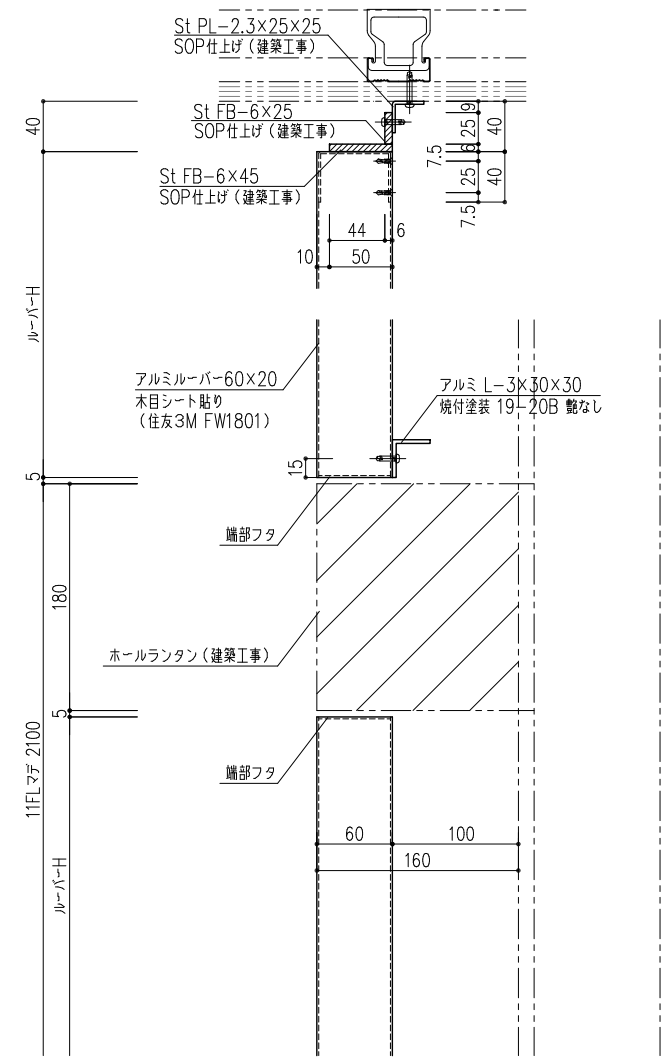
ア部 横断面図



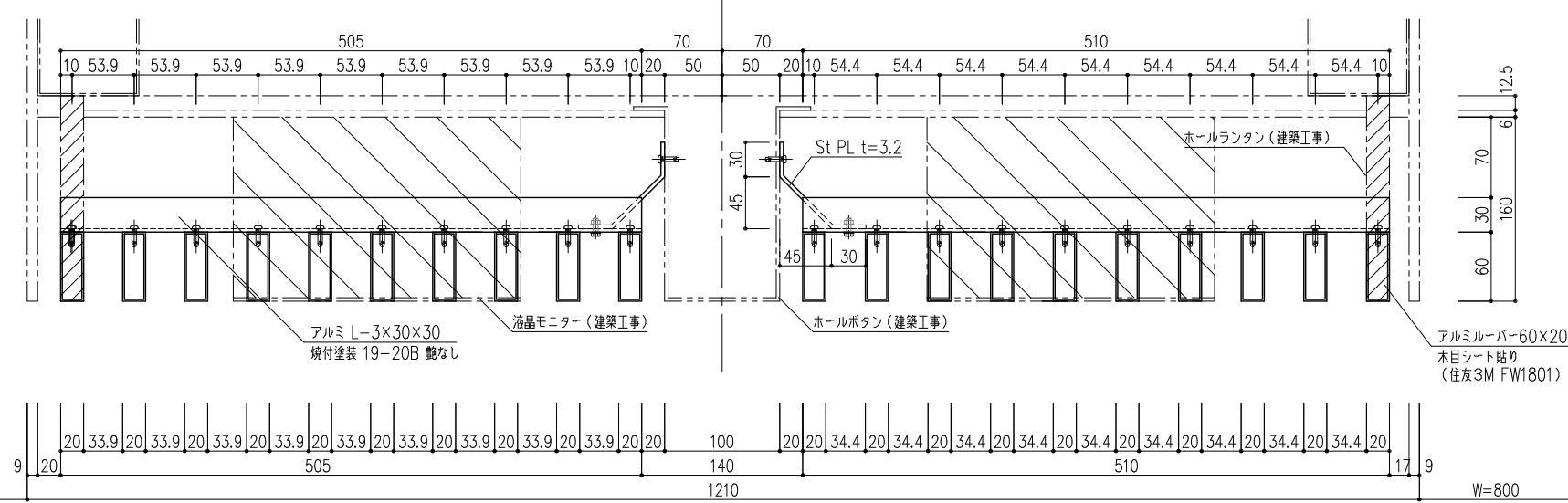
イ部 横断面図



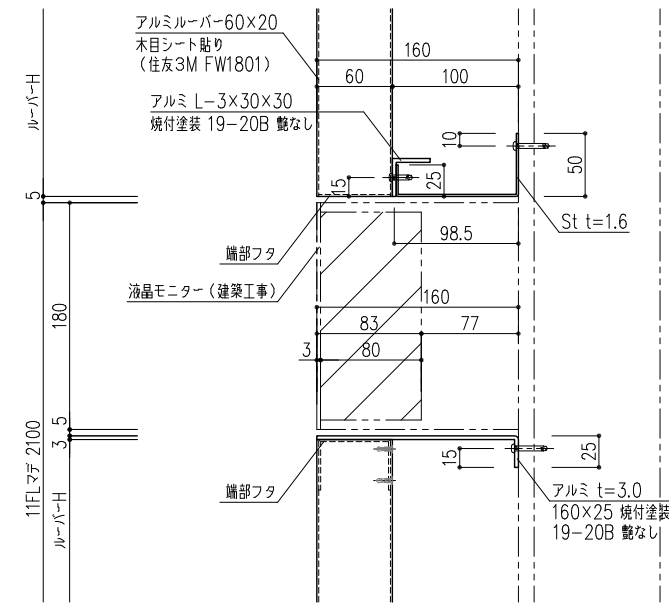
デー1部 立面図 (EV部)



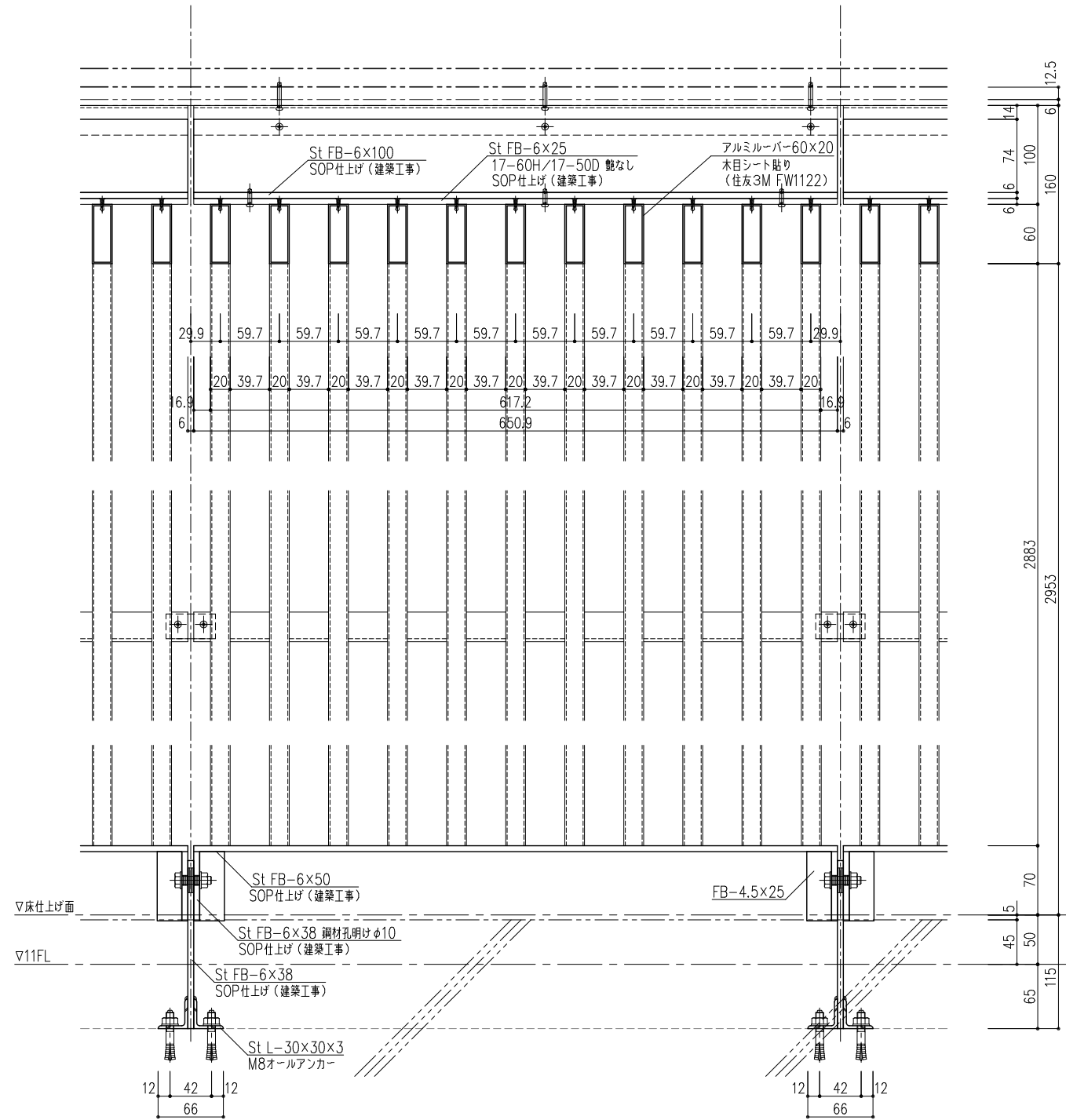
A断面図 (ホールランタン)



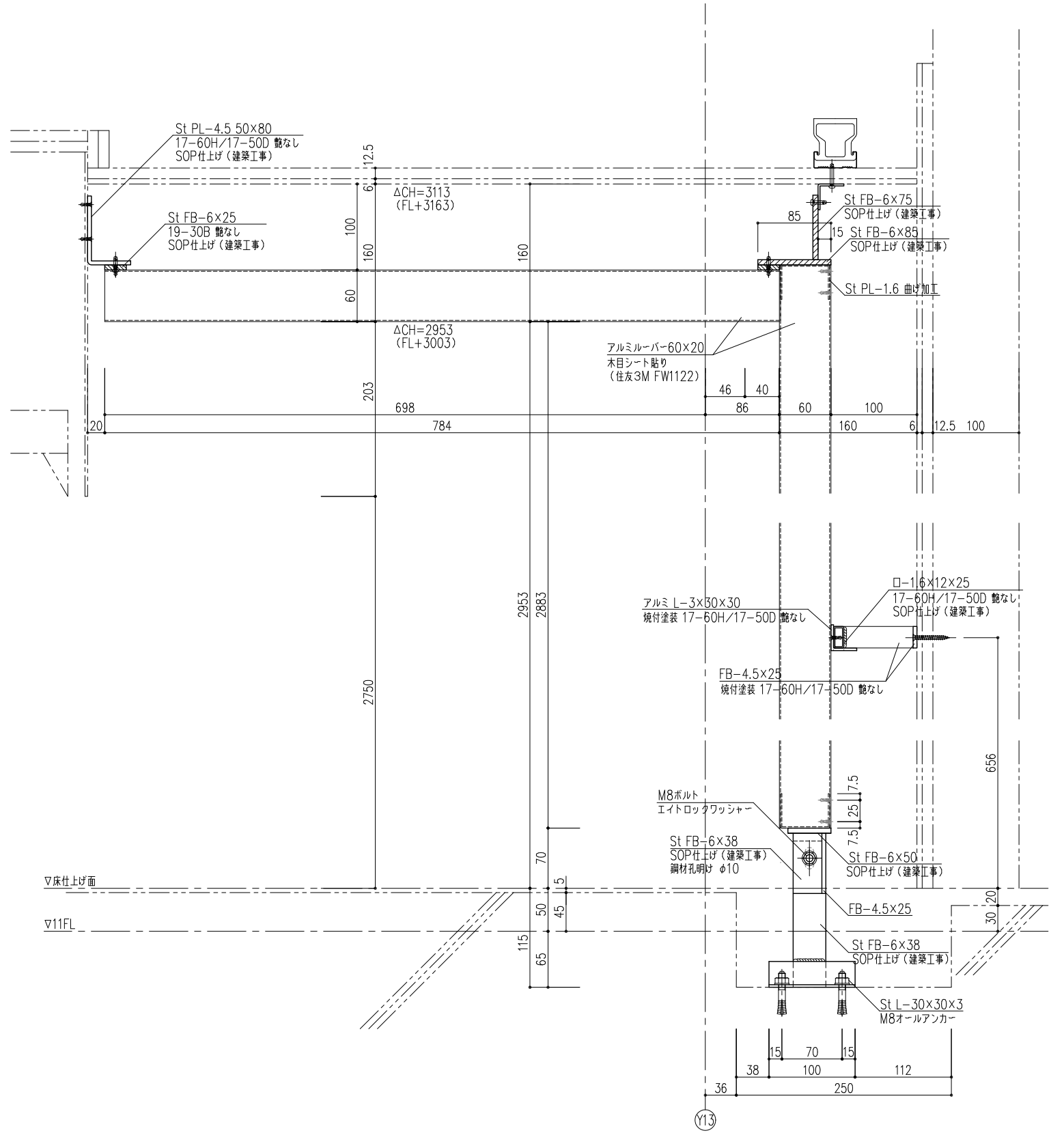
デー2部 平面図 (EV部)



B断面図 (モニター)



天井ルーバー部 立面図



天井ルーバー部 断面図