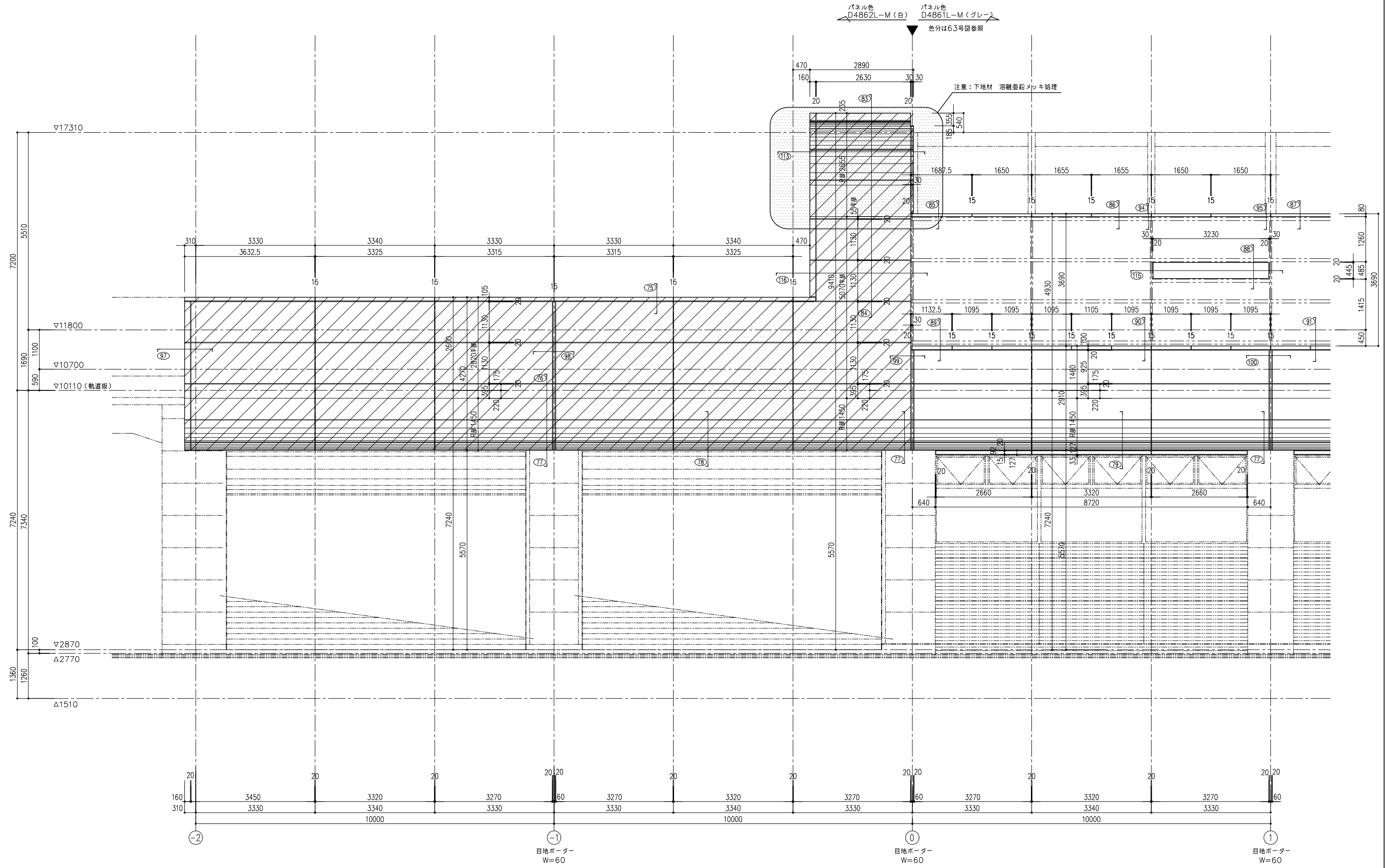


・詳細図は、2~14号図の合番記号を参照
 ・水切平面は67~74号図参照
 ・水切詳細は128~135号図参照



パネル色 D4862L-M (白) パネル色 D4861L-M (グレー)
色分は6.3号図参照

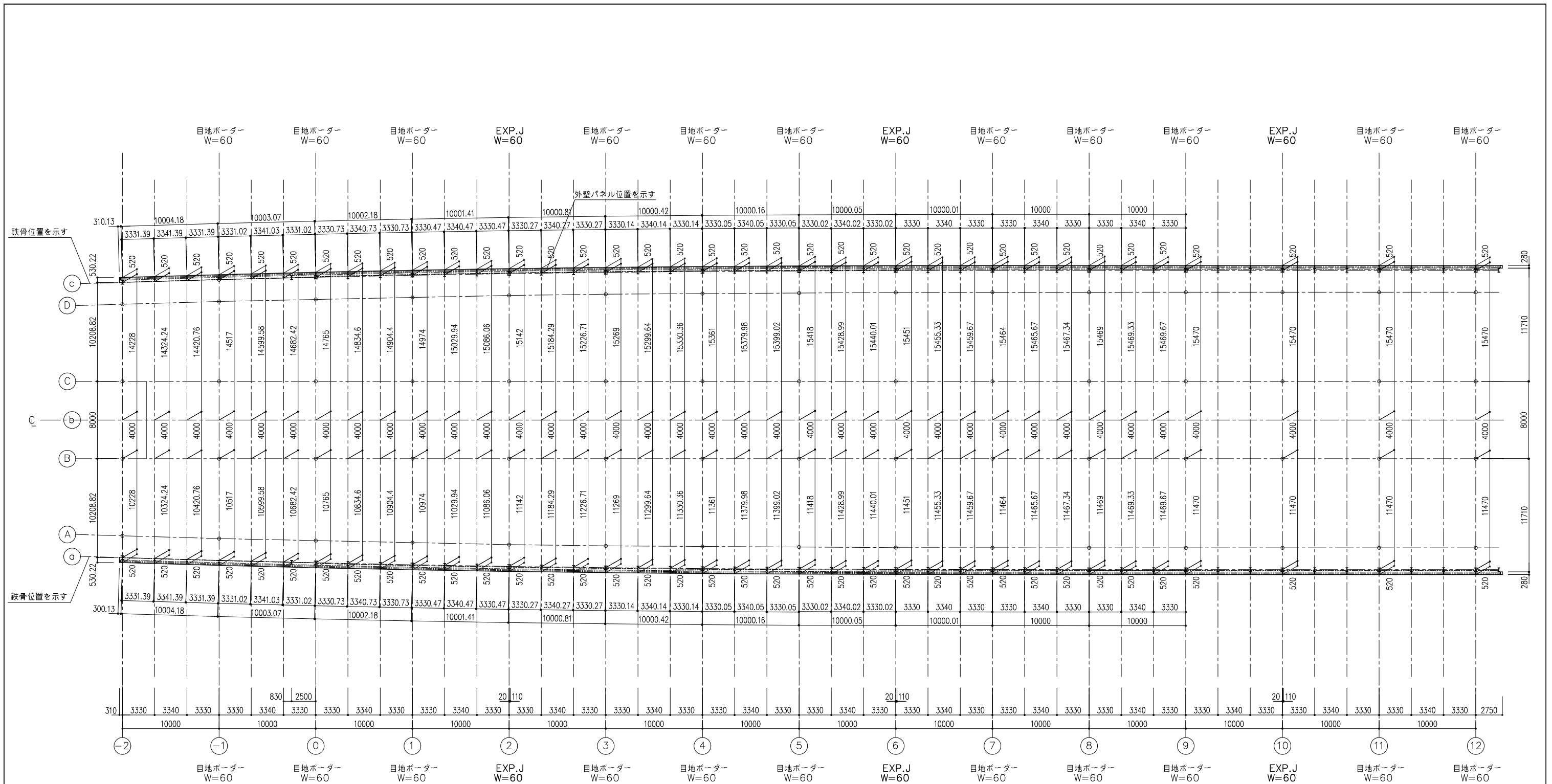
注意：下地材 溶融亜鉛メッキ処理

パネル色 D4862L-M (白)
 パネル色 D4861L-M (グレー)

目地ボーダー W=60

目地ボーダー W=60

目地ボーダー W=60



平面詳細図1

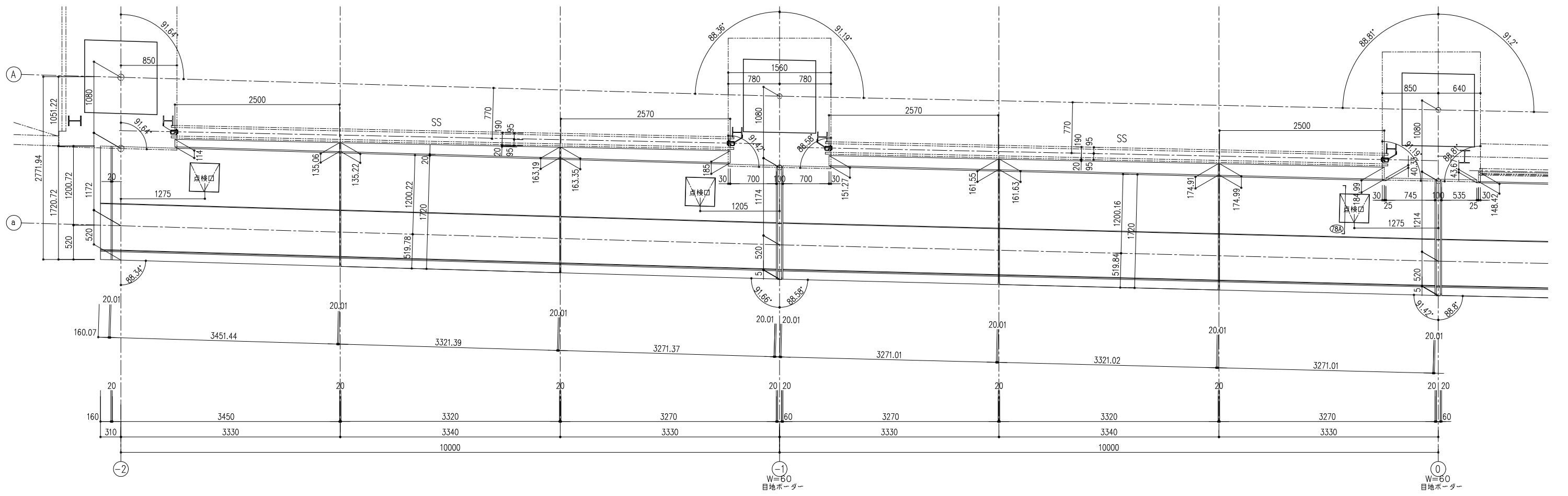
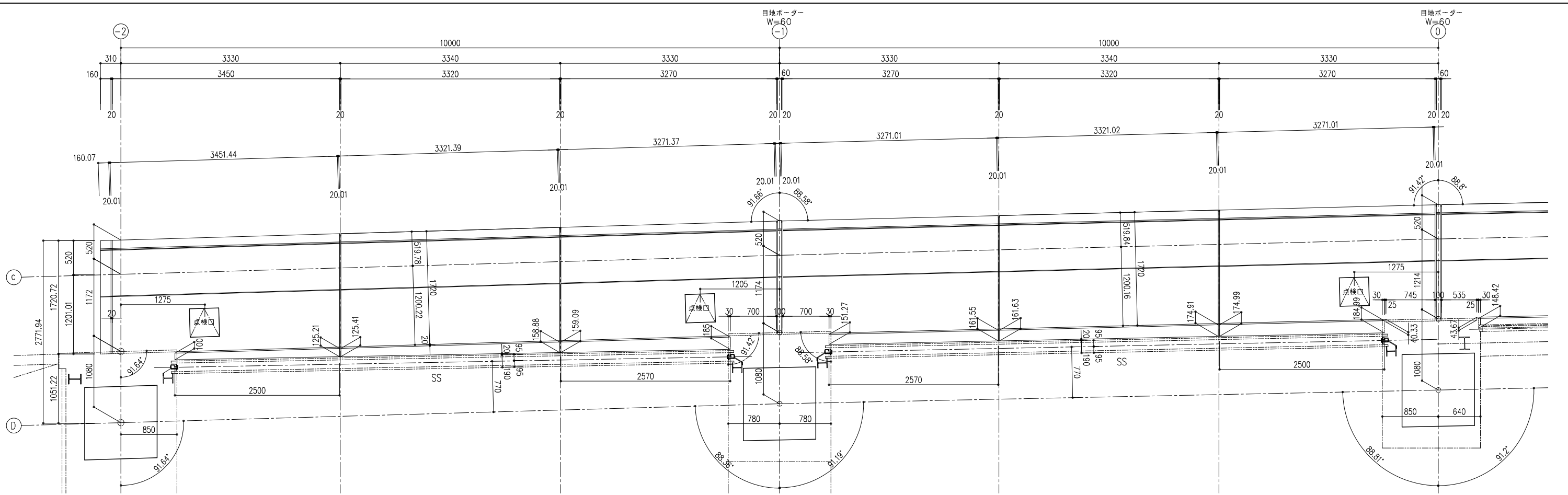
平面詳細図2

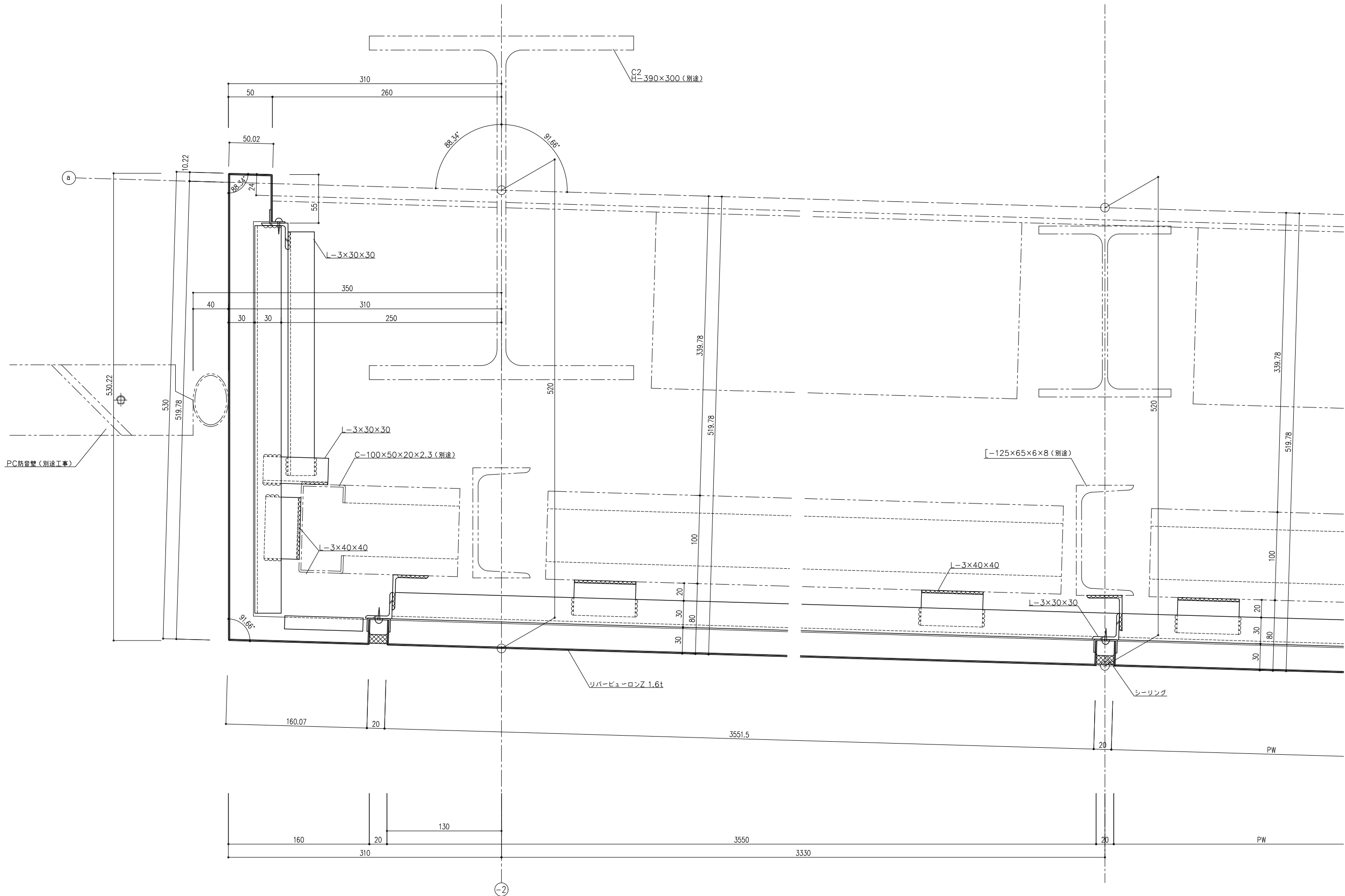
平面詳細図3

平面詳細図4

平面詳細図5

(A)(B)(C)(D) — 本屋通り芯を示す
 (a)(b)(c) — 上屋通り芯を示す





PC防音壁 (別途工事)

C2
H=390x300 (別途)

L-3x30x30

L-3x30x30

C-100x50x20x2.3 (別途)

L-3x40x40

[-125x65x6x8 (別途)]

L-3x40x40

L-3x30x30

ワバビューロンZ 1.6t

シーリング

