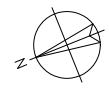
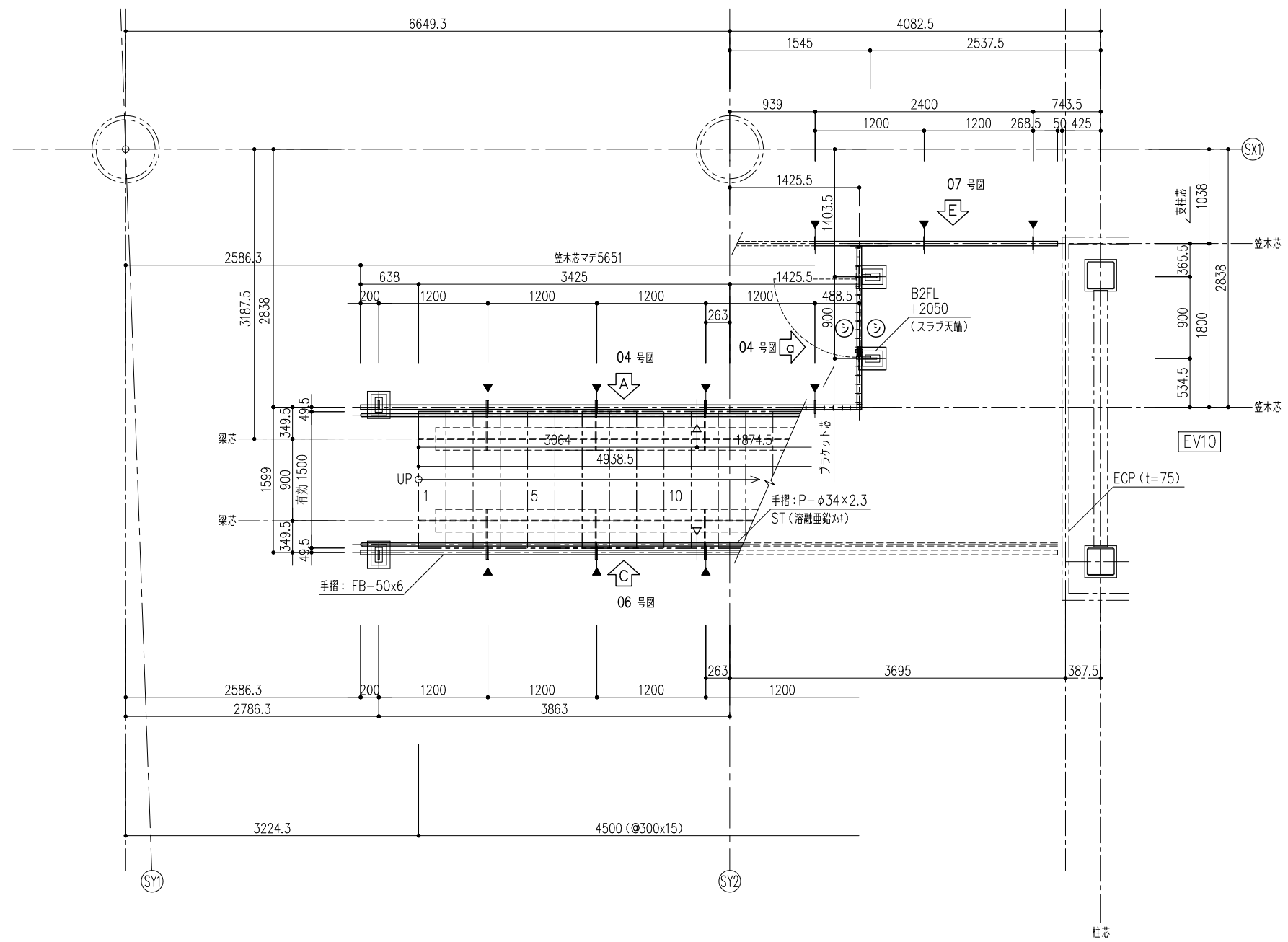


キープラン

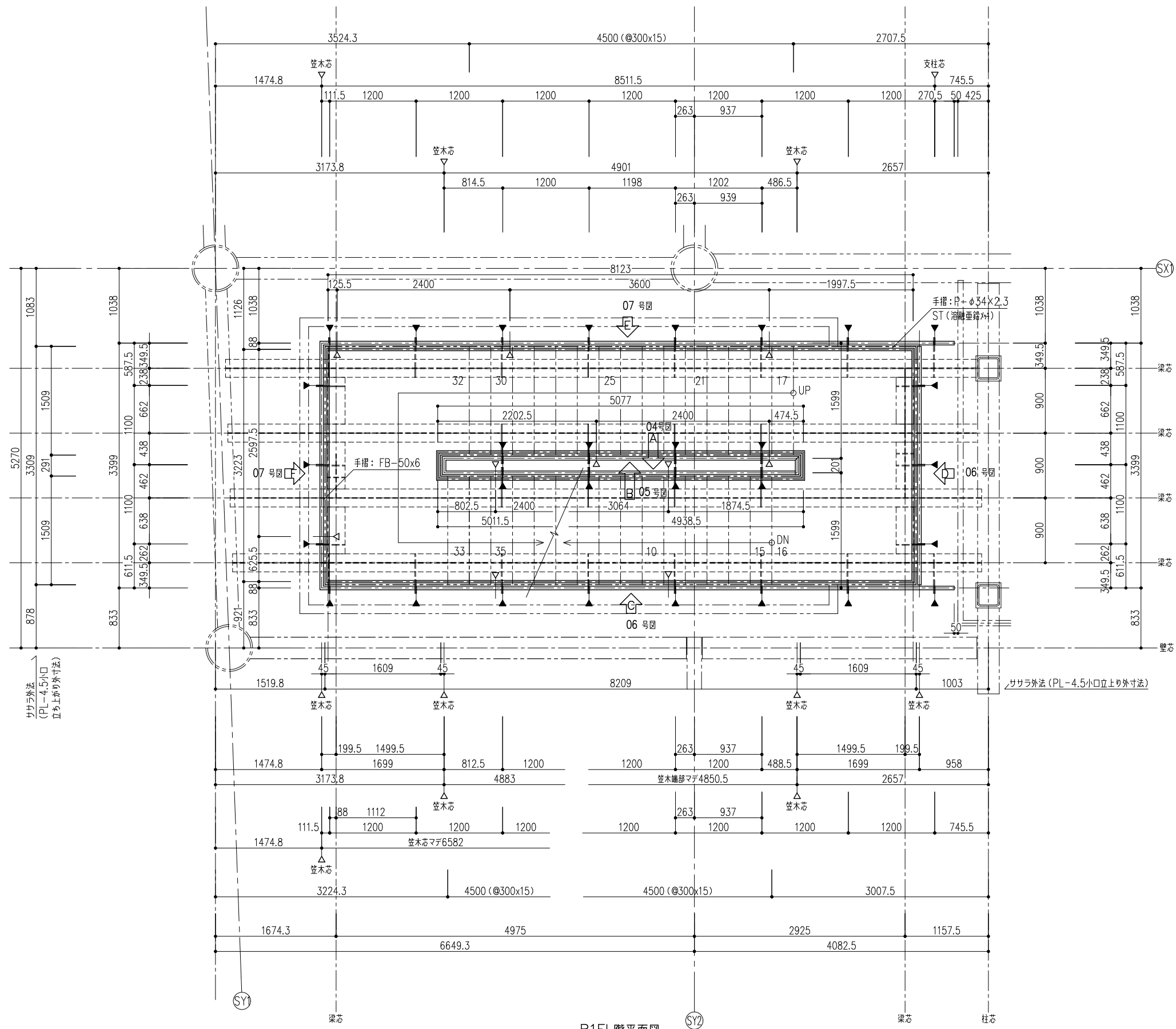
階段18手摺





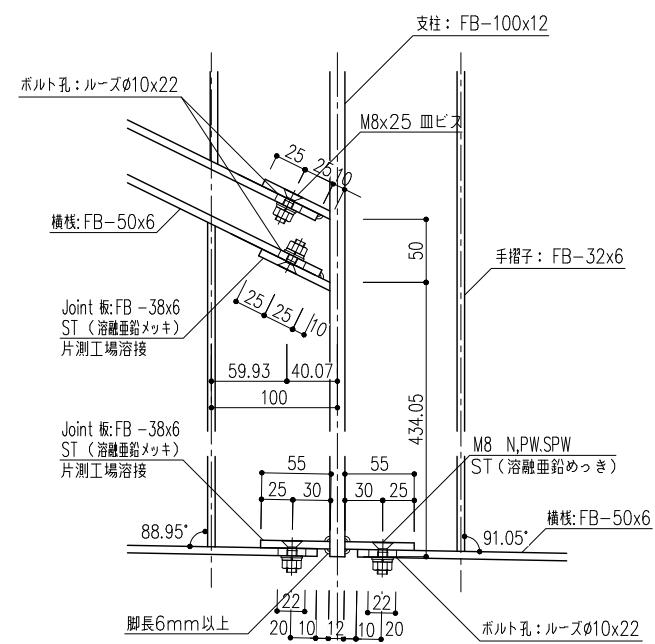
B2FL+2100階平面図

▼ 手摺Jointを示す  
 ▽ 子手摺Jointを示す

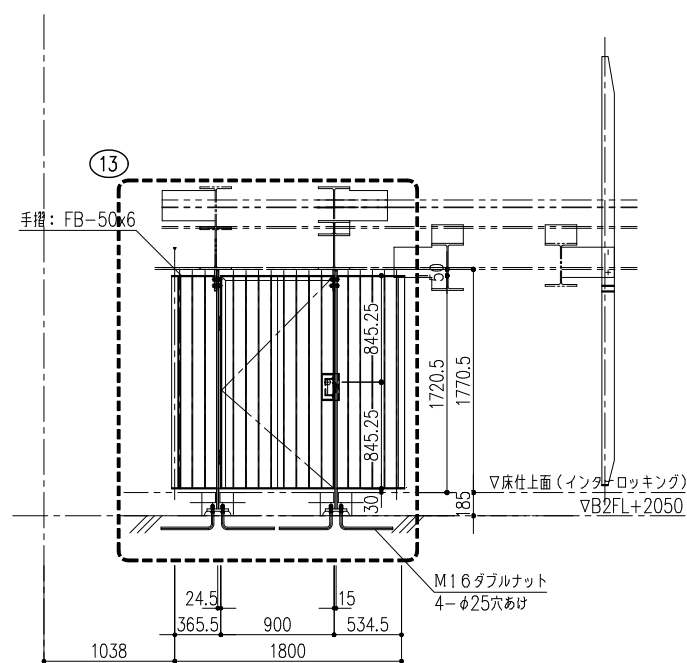


B1FL階平面図

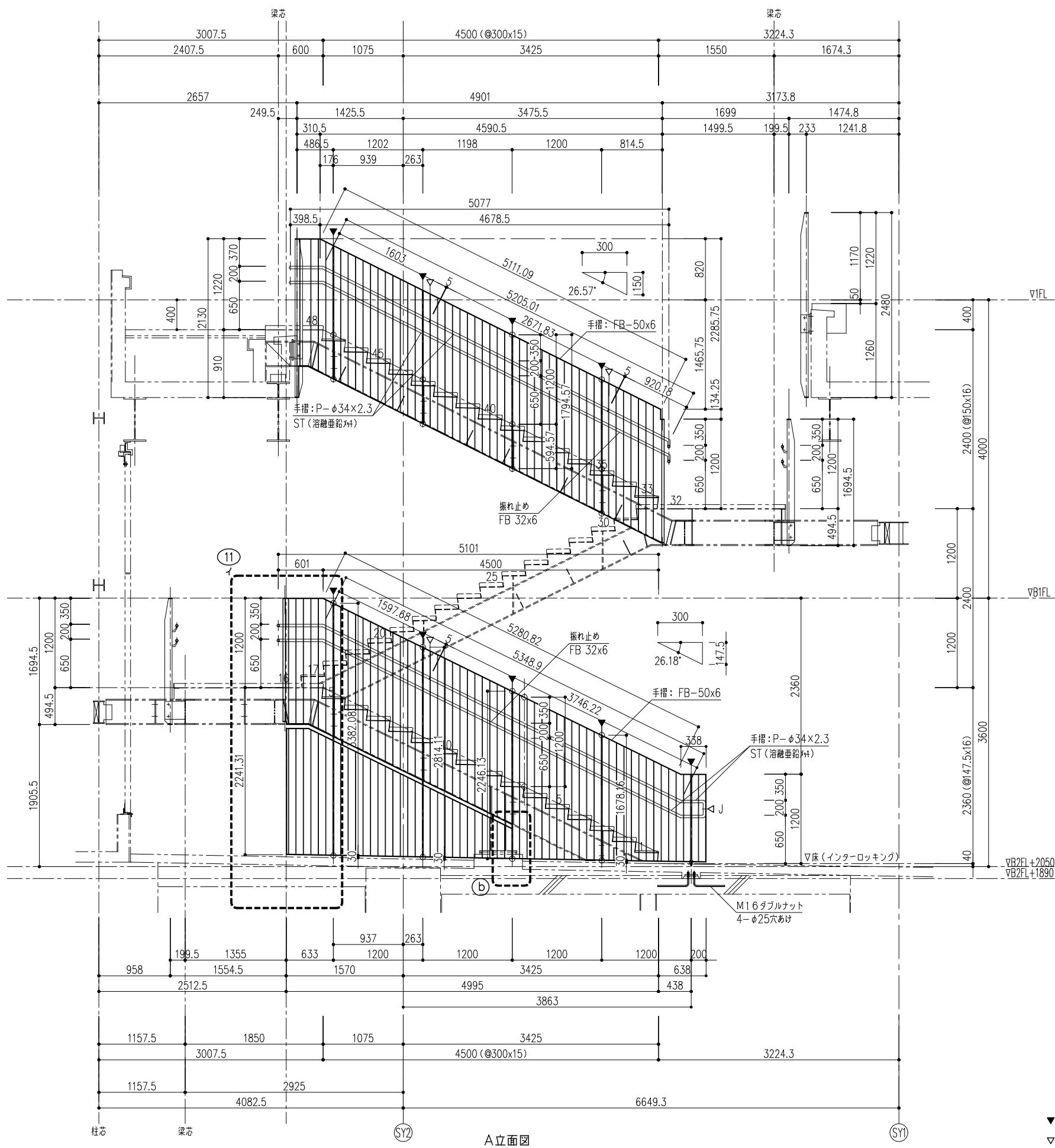
▼ 手摺Jointを示す  
 ▽ 子手摺Jointを示す



b部拡大図 (1/3)

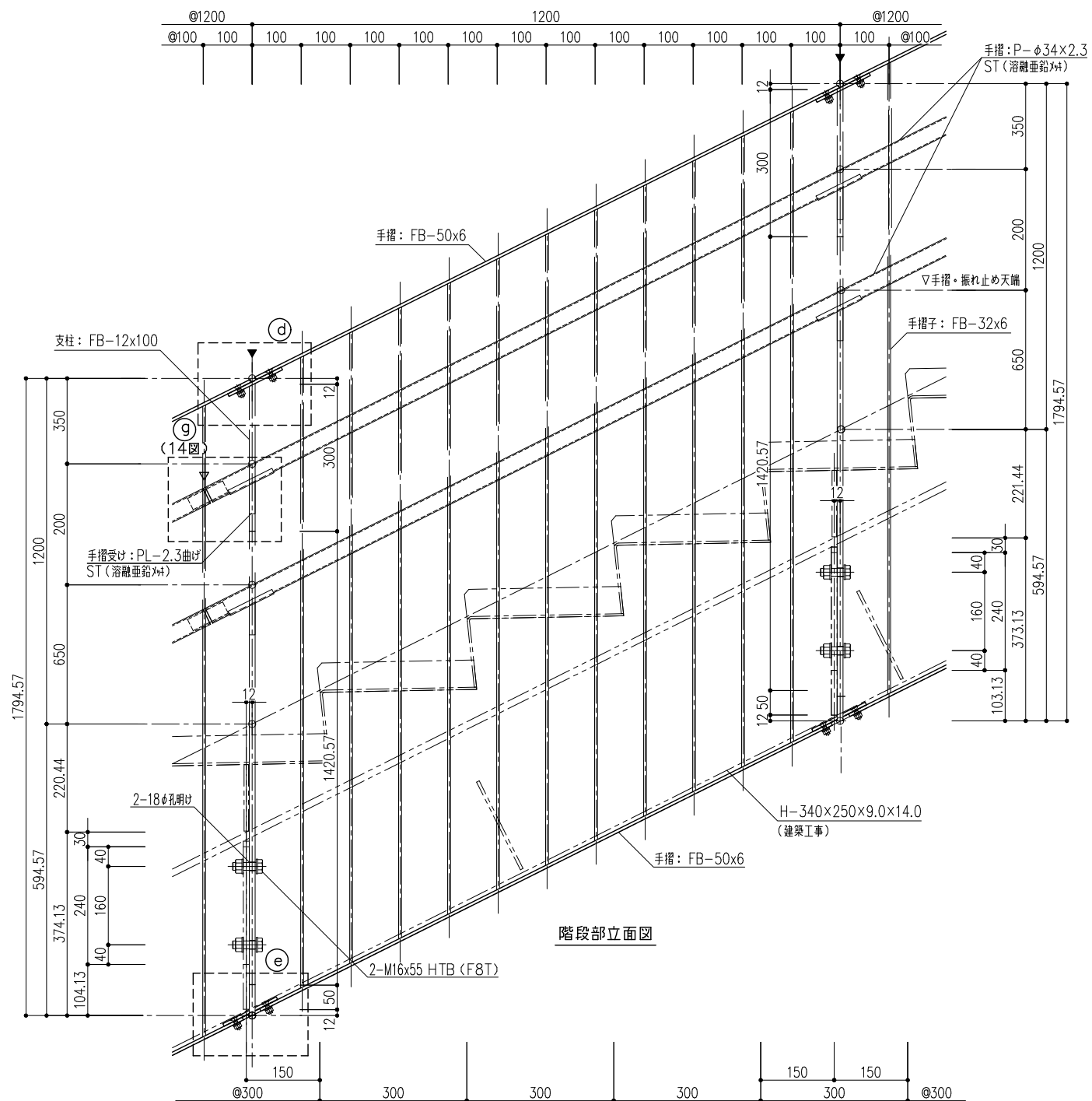


a立面図

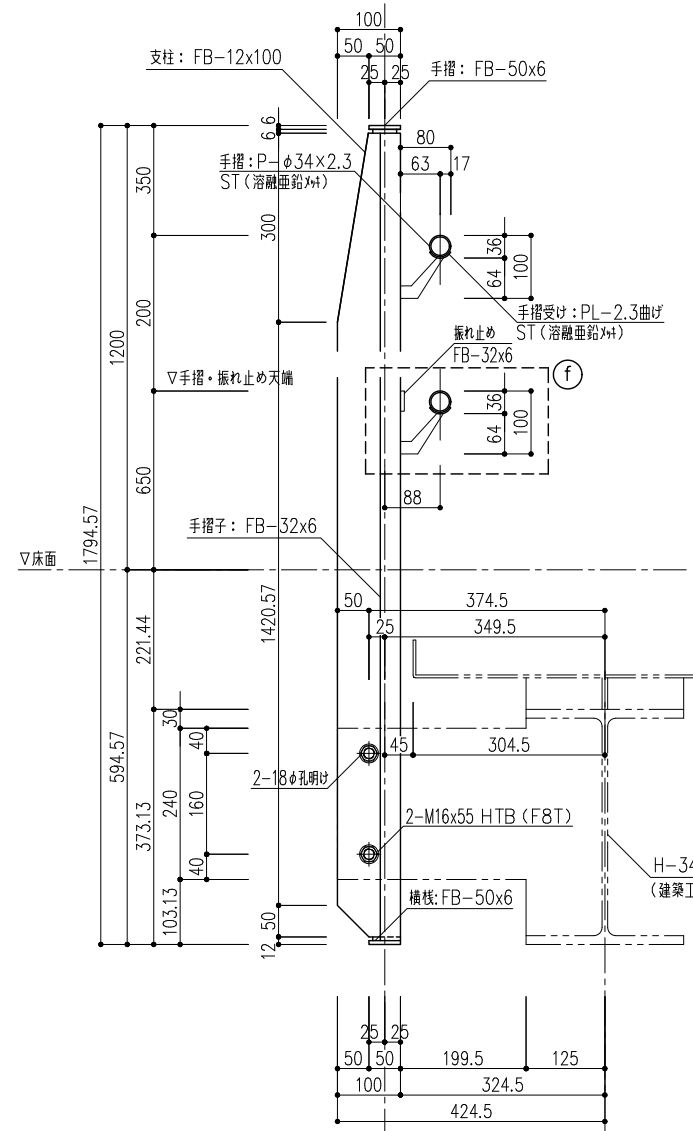


A立面図

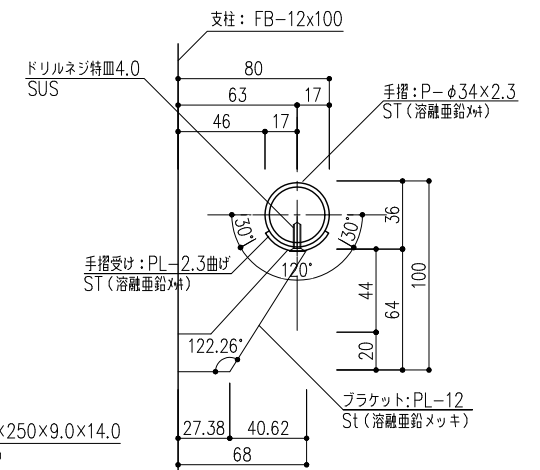
▼ 手摺Jointを示す  
▽ 手摺Jointを示す



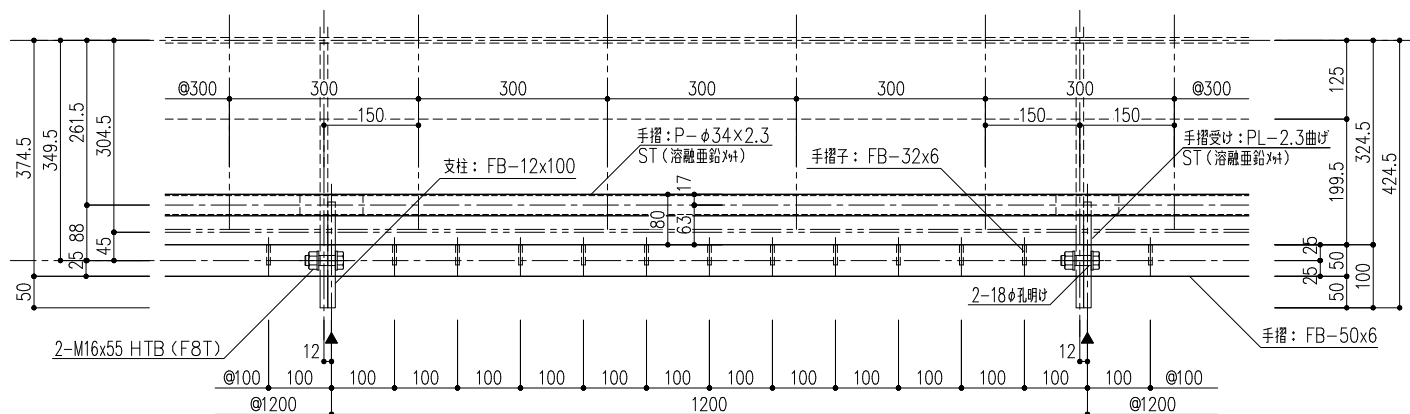
階段部立面図



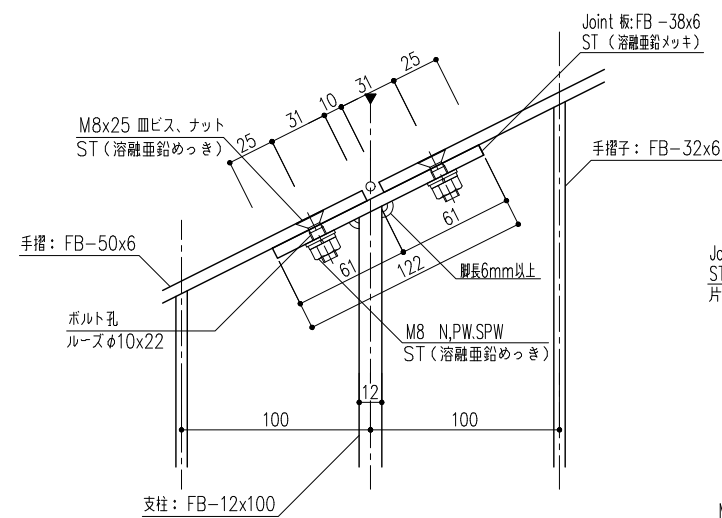
階段部断面図



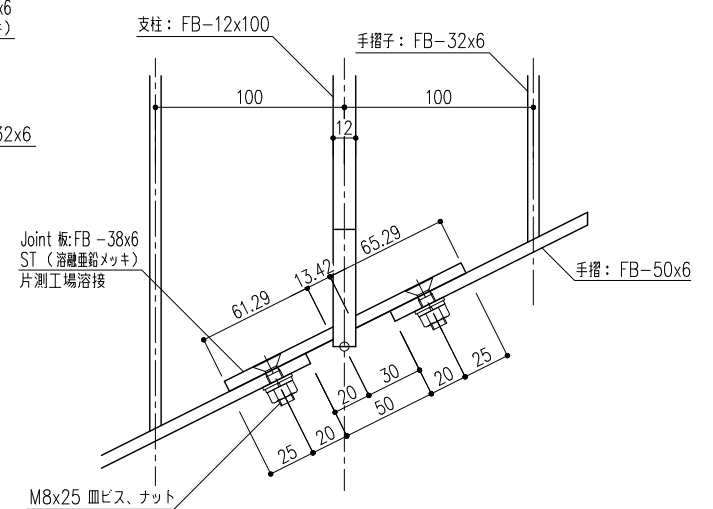
f) 部拡大図 (1/2)



階段部平面図



d) 部拡大図 (1/2)



e) 部拡大図 (1/2)

▼ 手摺Jointを示す  
▽ 子手摺Jointを示す