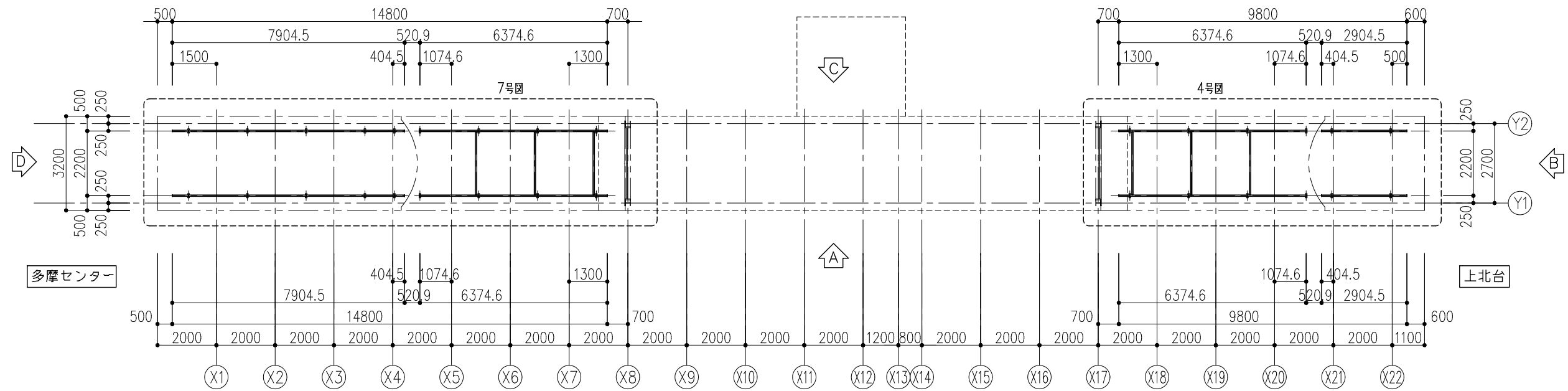
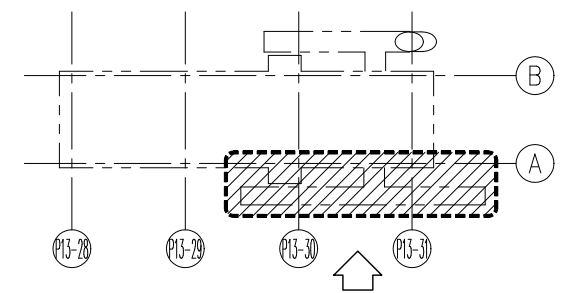


屋根伏図

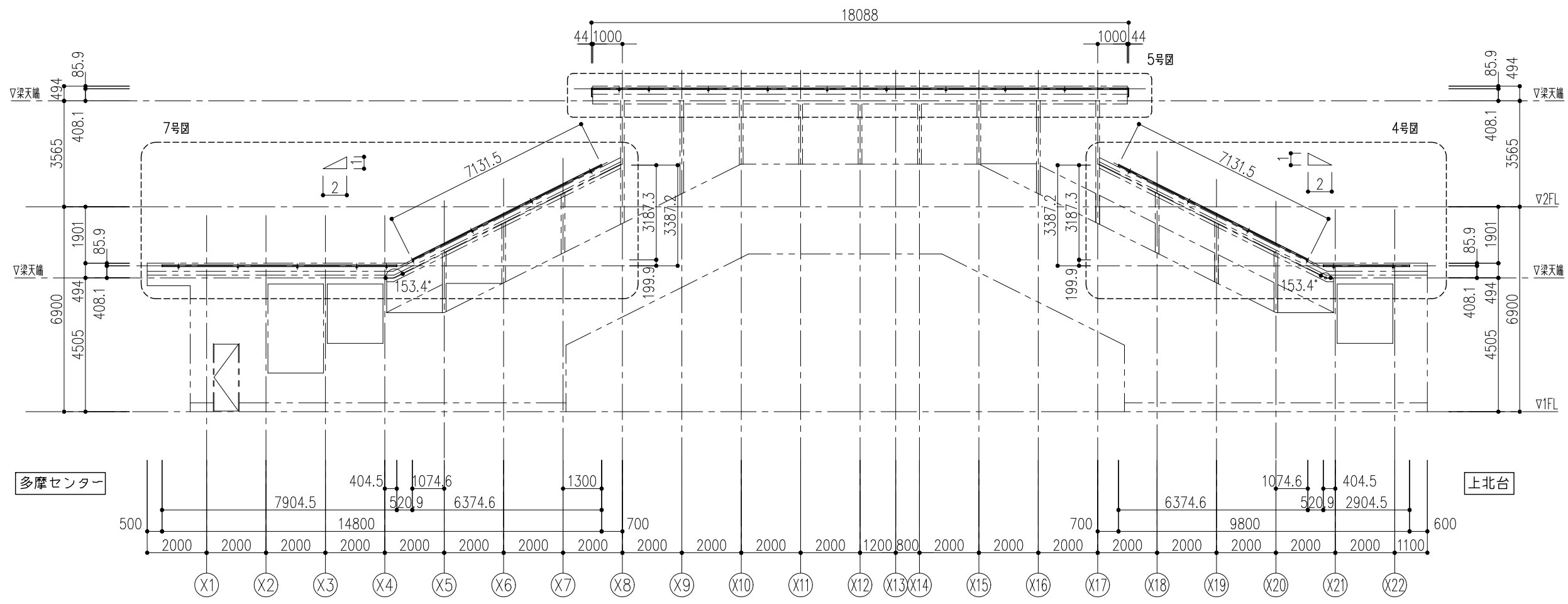


屋根伏図

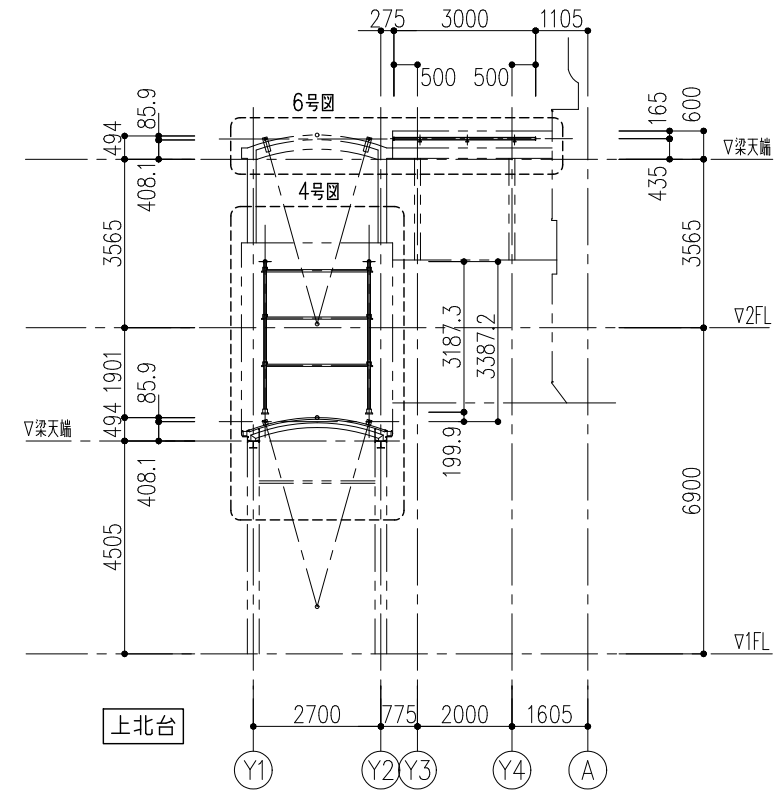


多摩センター

上北台



A立面图  
(東立図)

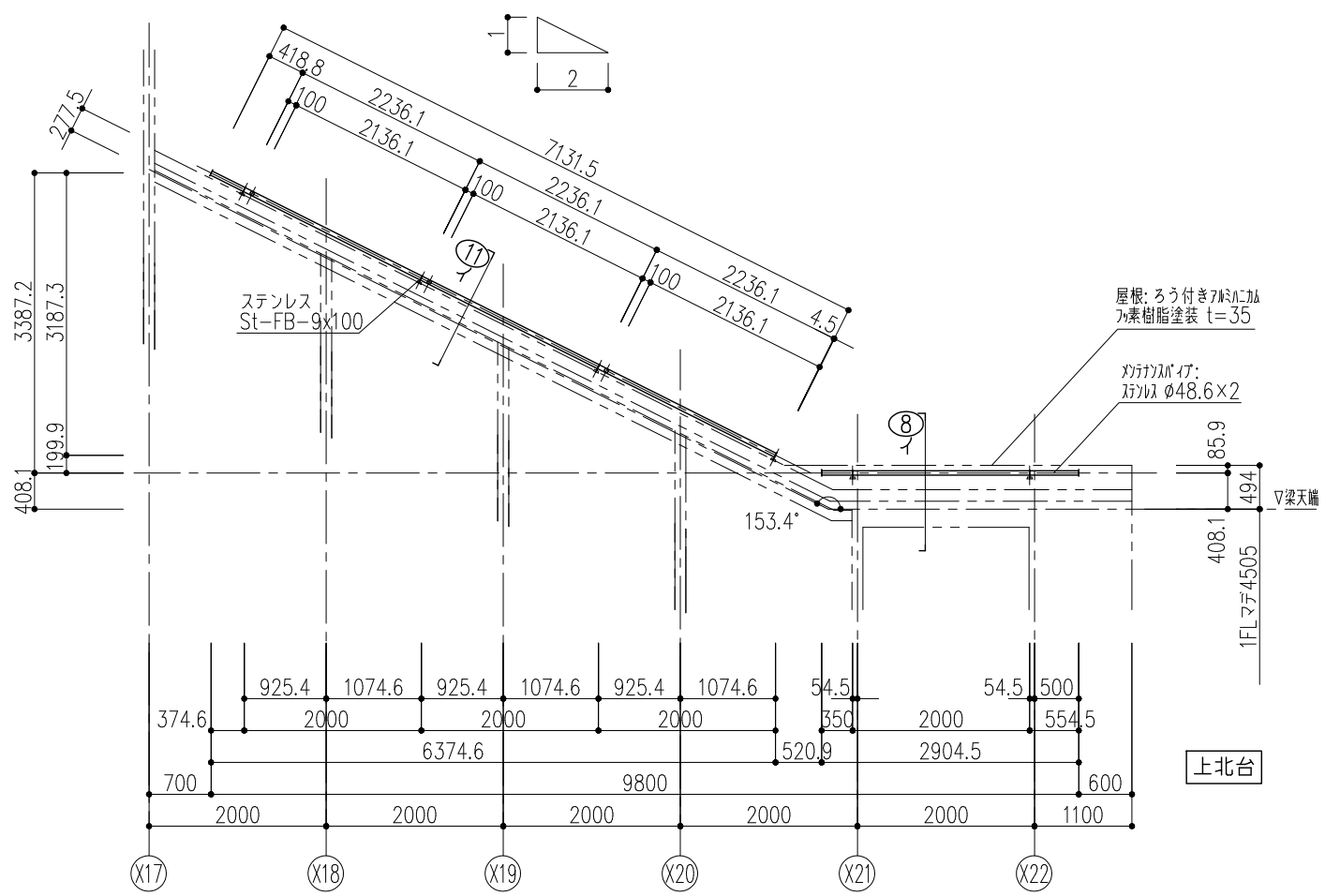


B立面图  
(北立図)

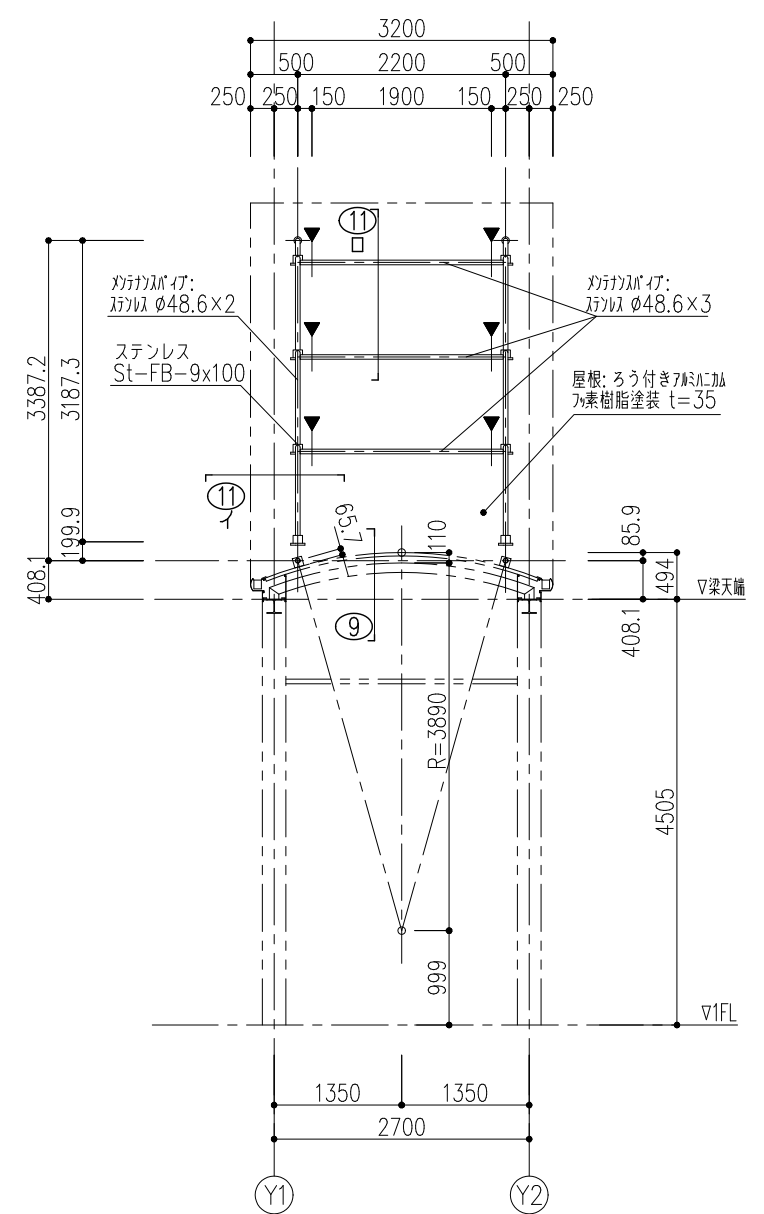
多摩センター

上北台

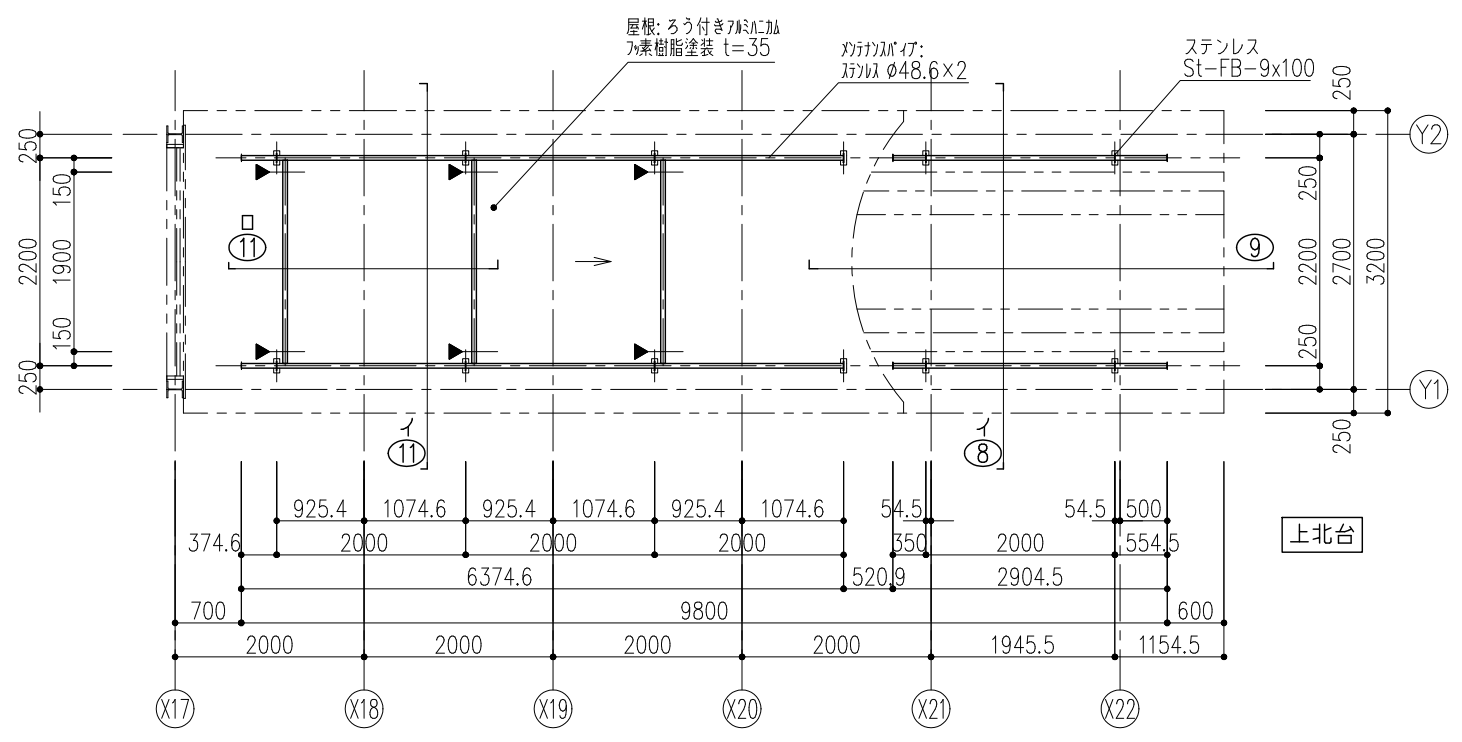
上北台



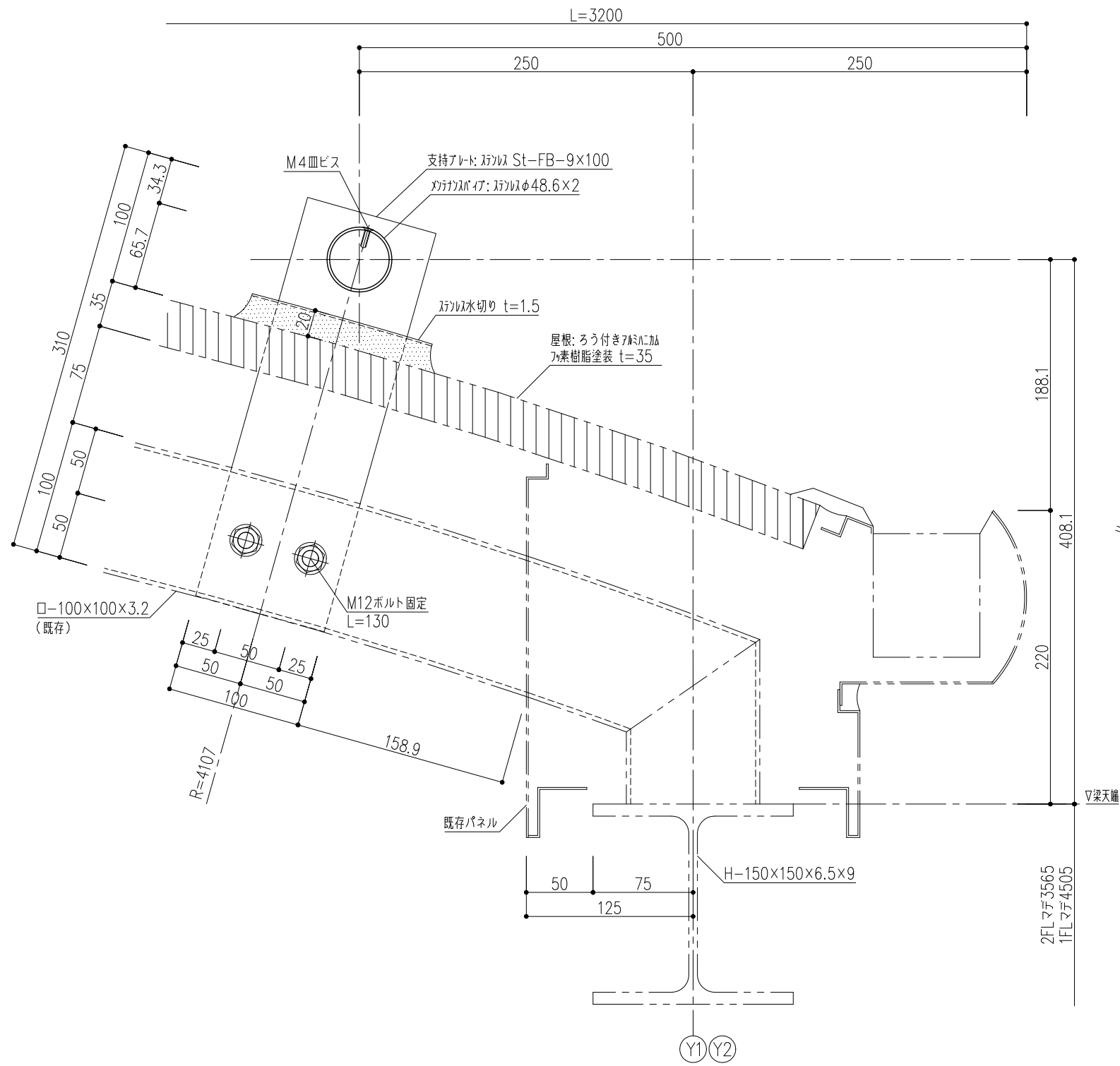
A立面図  
(東立図)



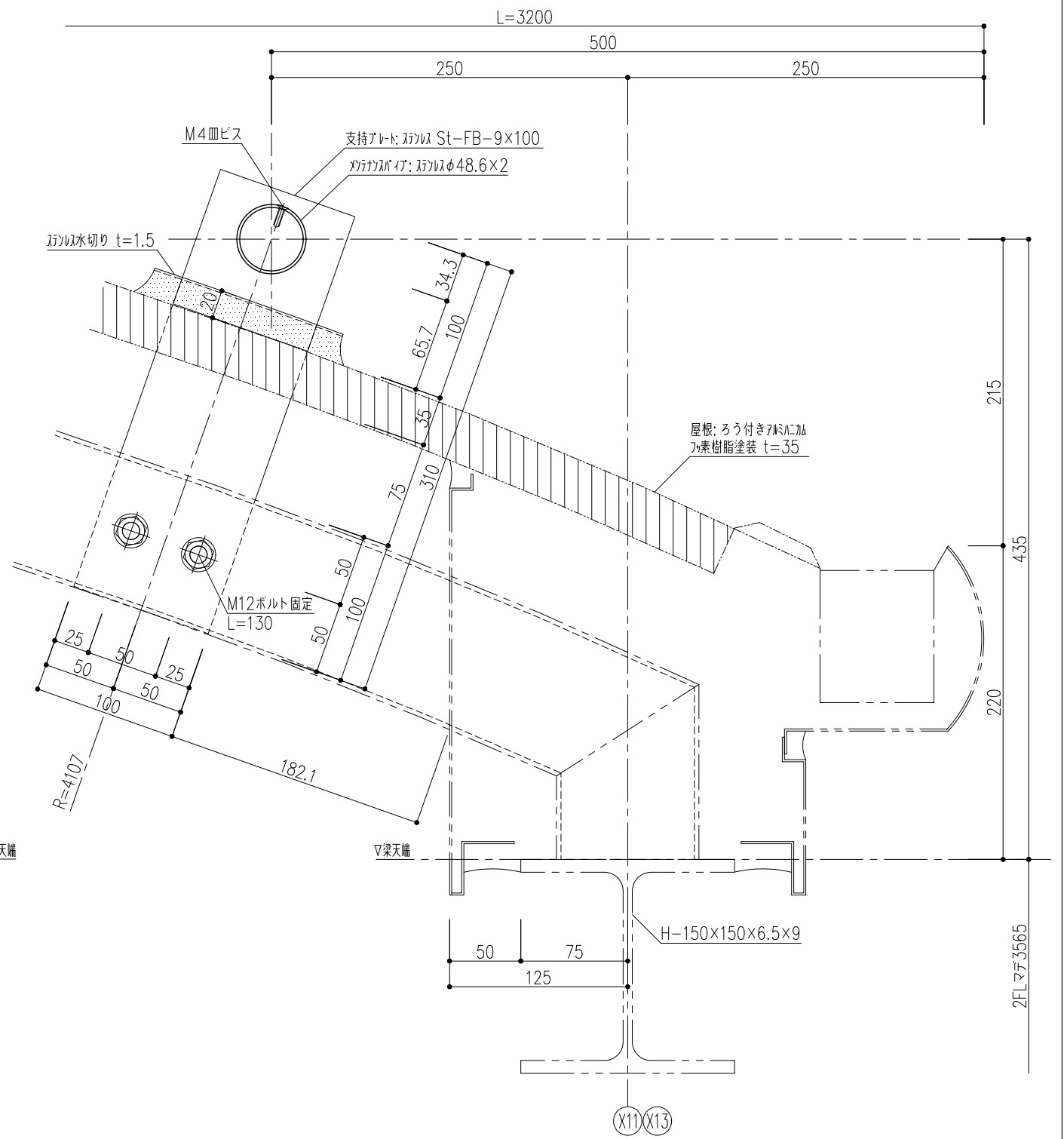
B立面図  
(北立図)



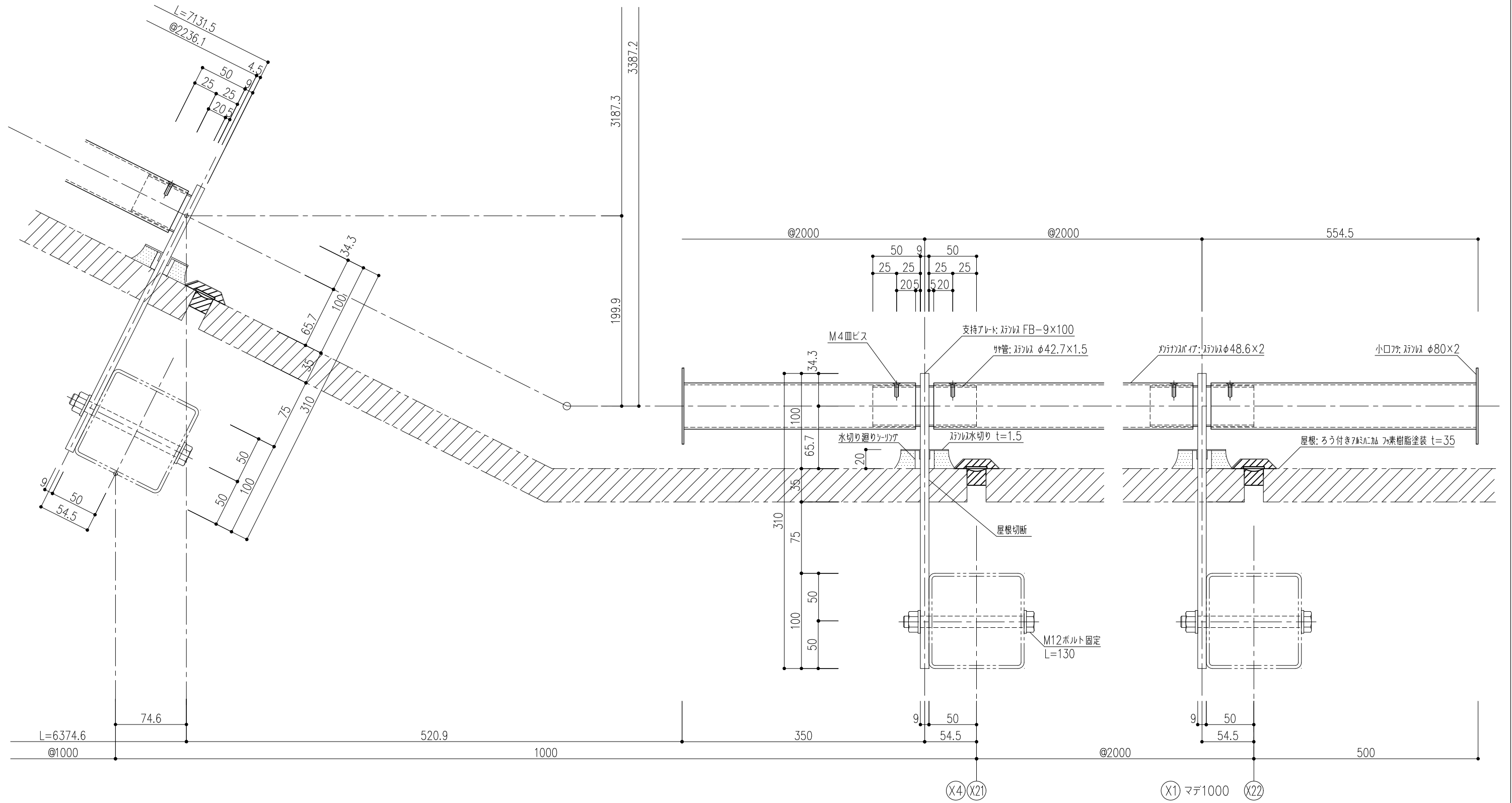
平面図



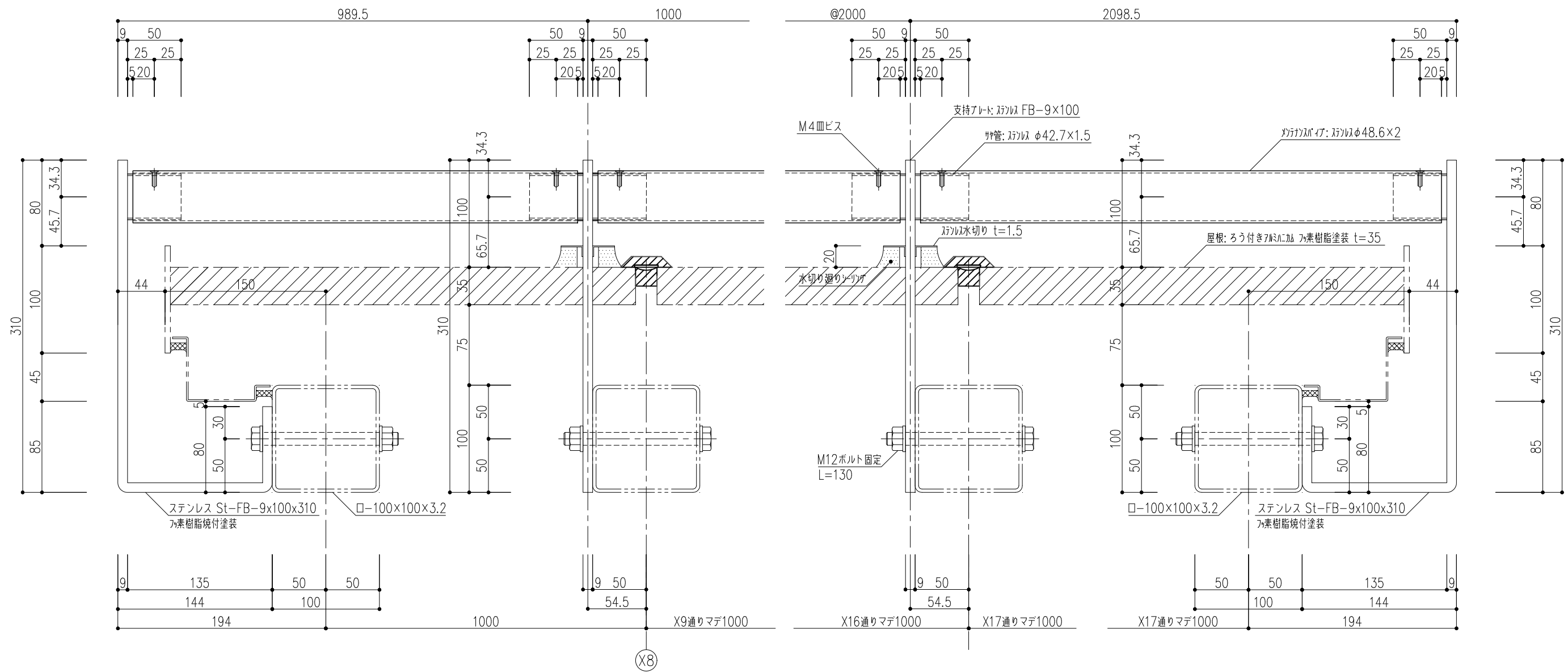
Y1/Y2 断面詳細図



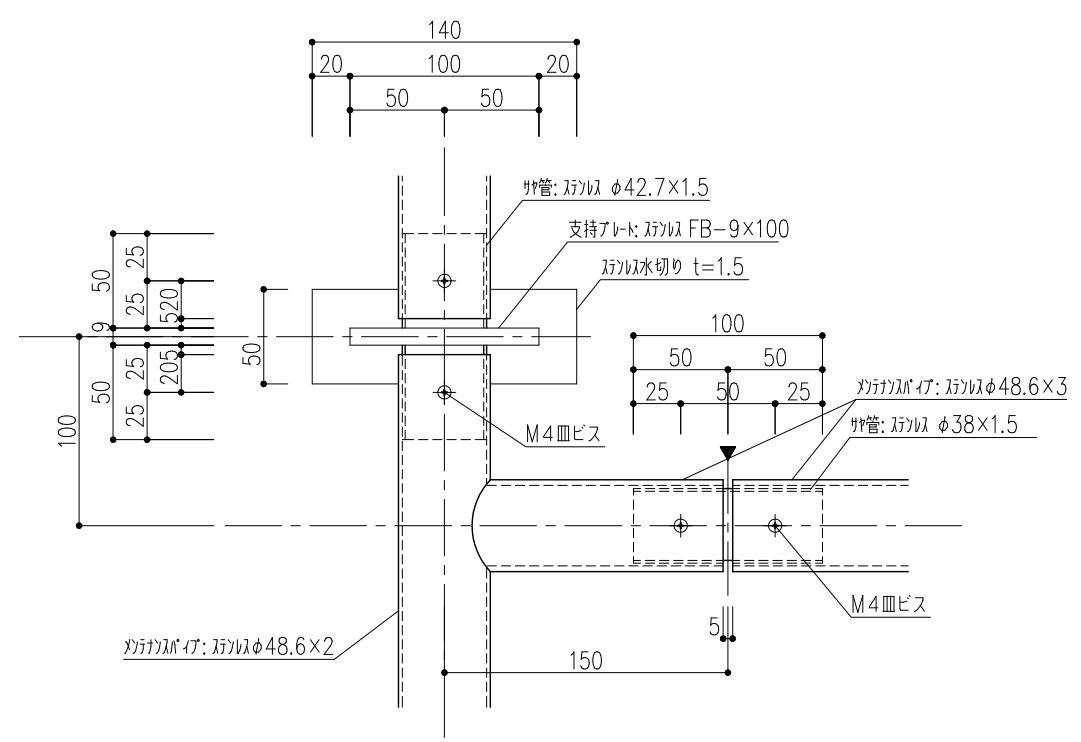
X11/X13 断面詳細図



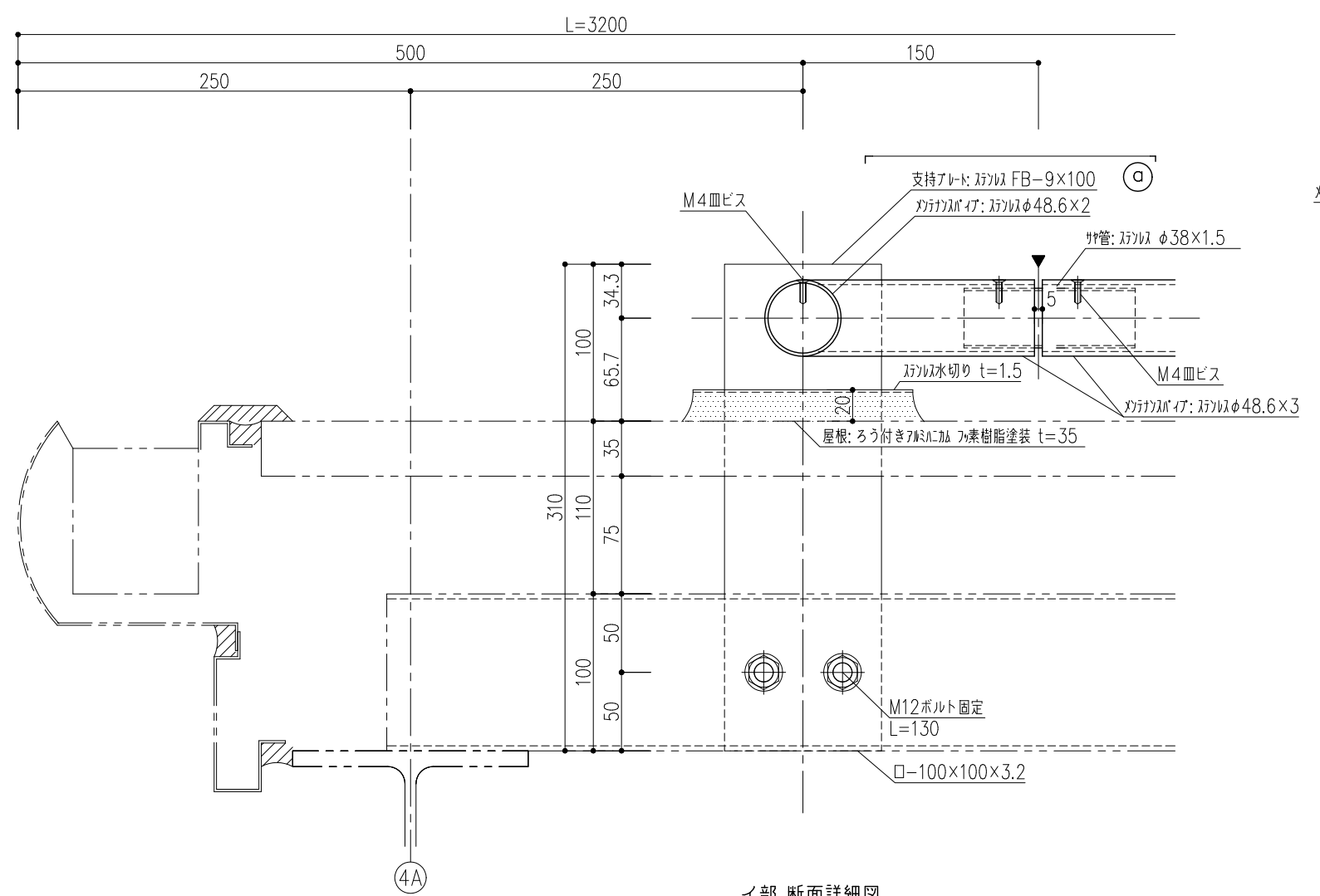
断面詳細図



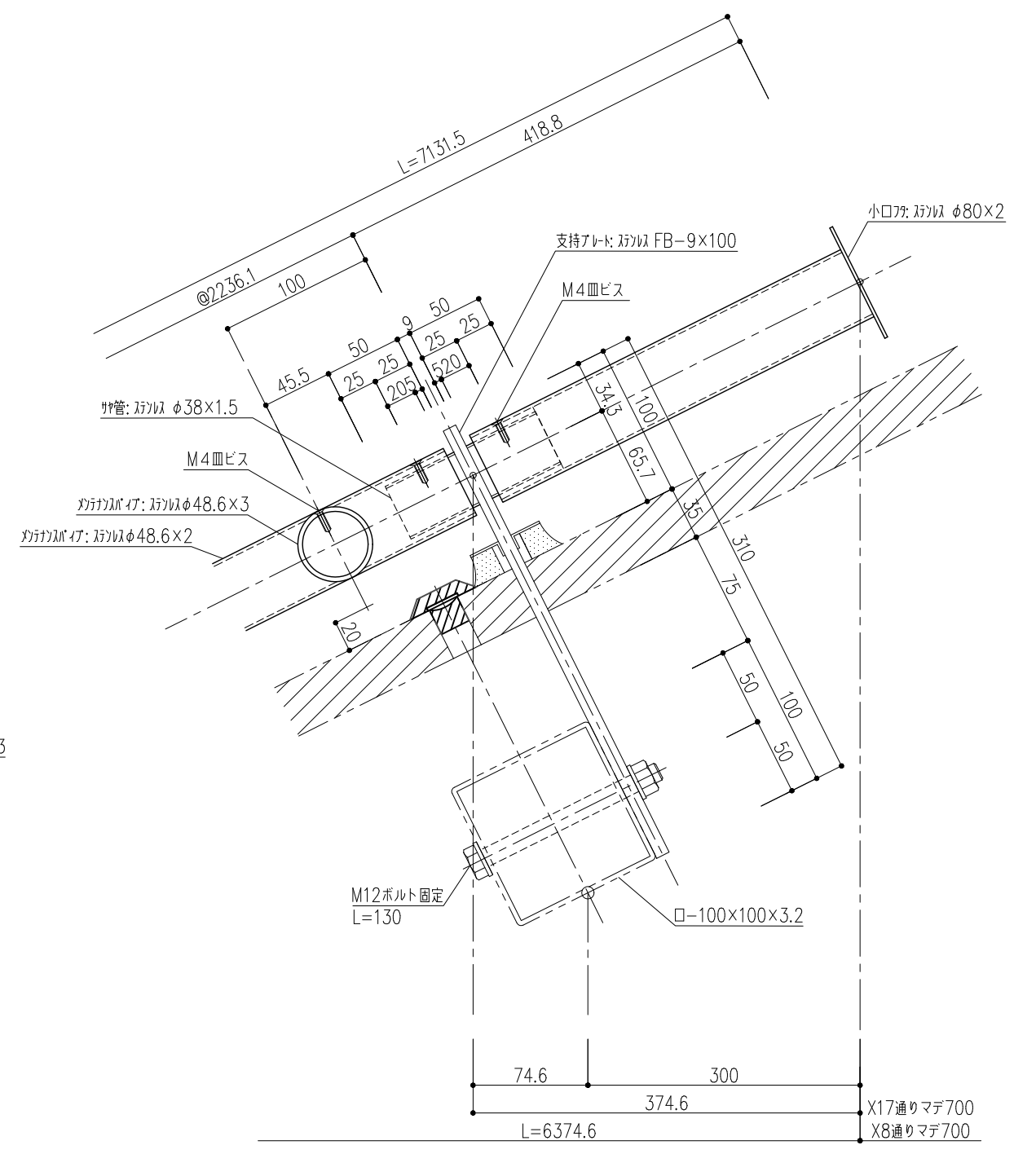
断面詳細図



α部断面詳細図



イ部断面詳細図



ロ部断面詳細図