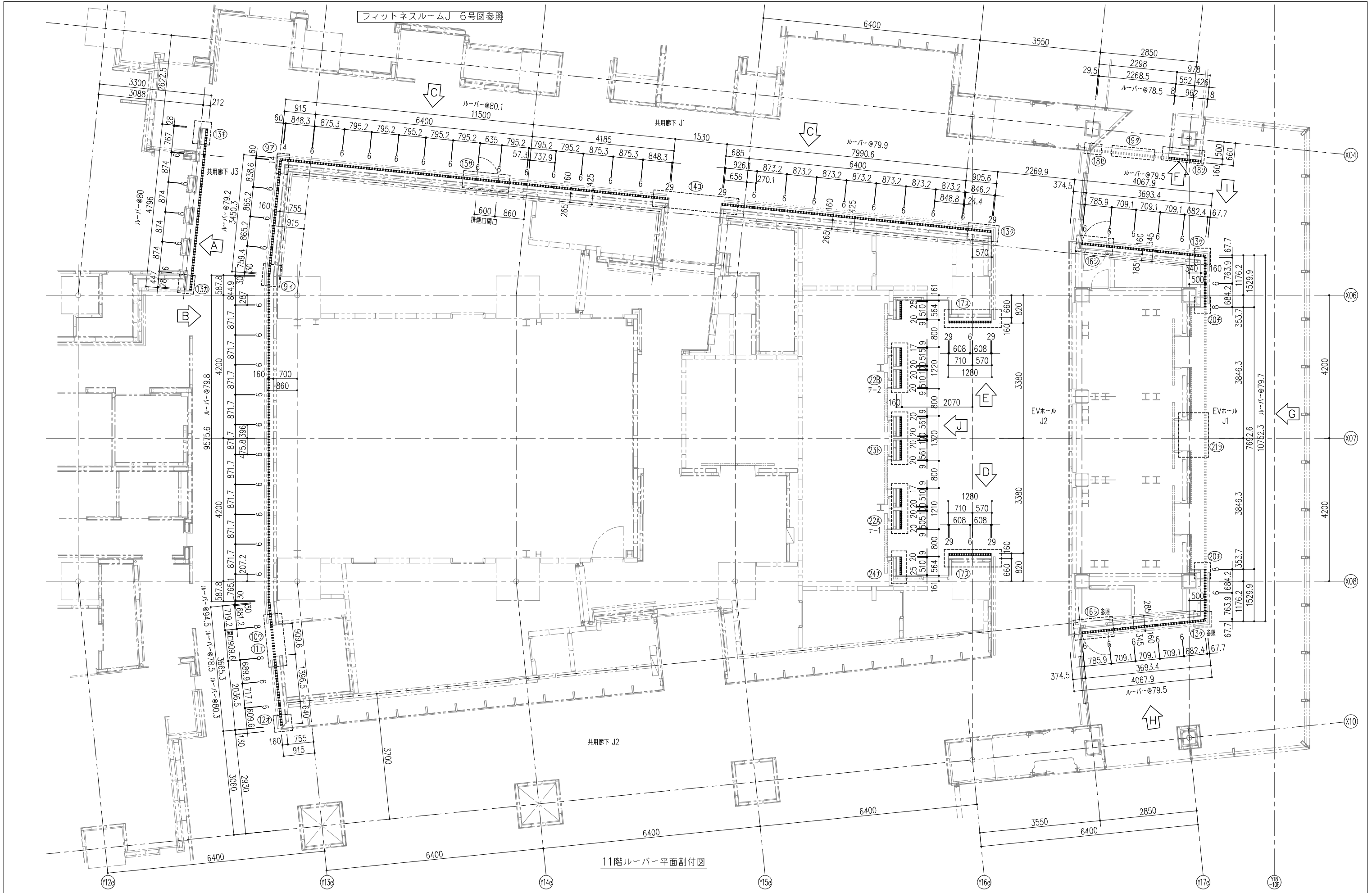
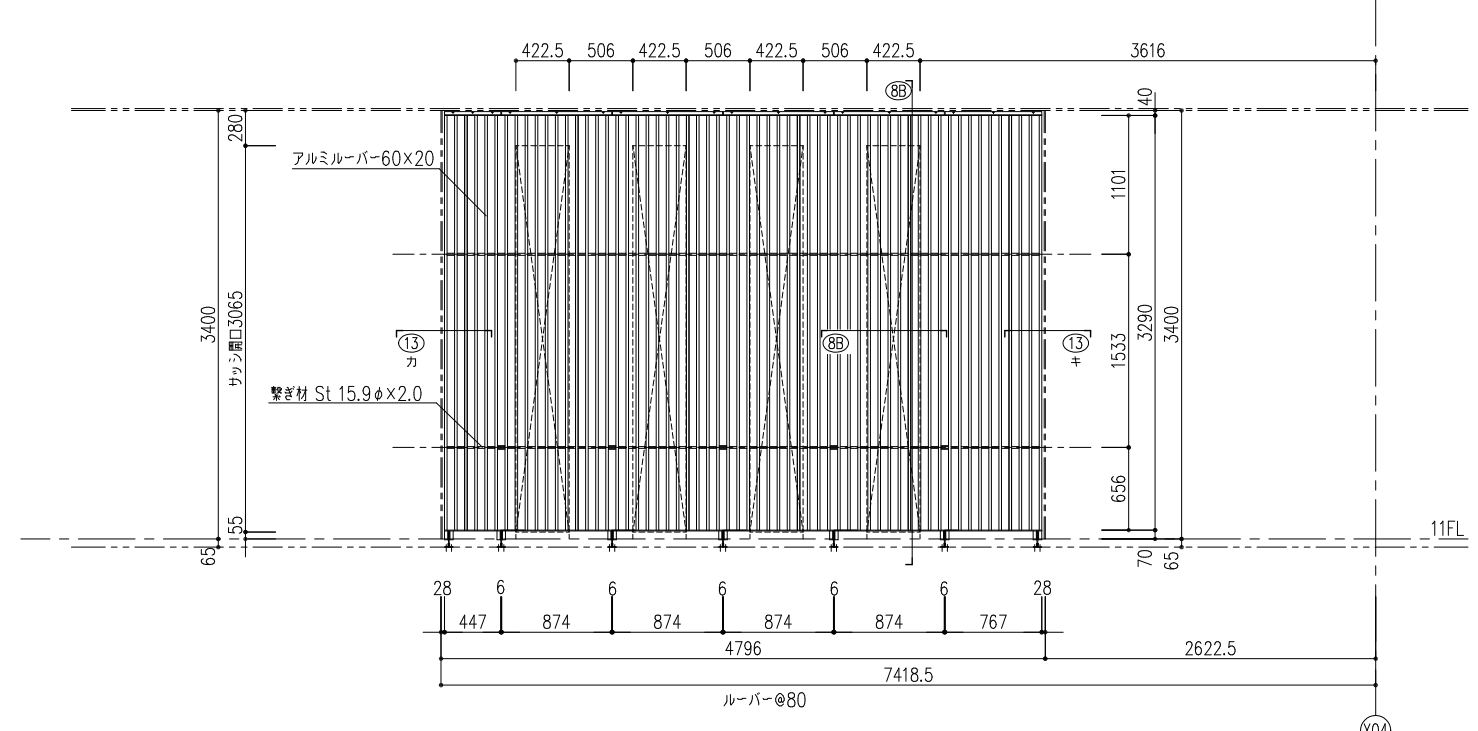


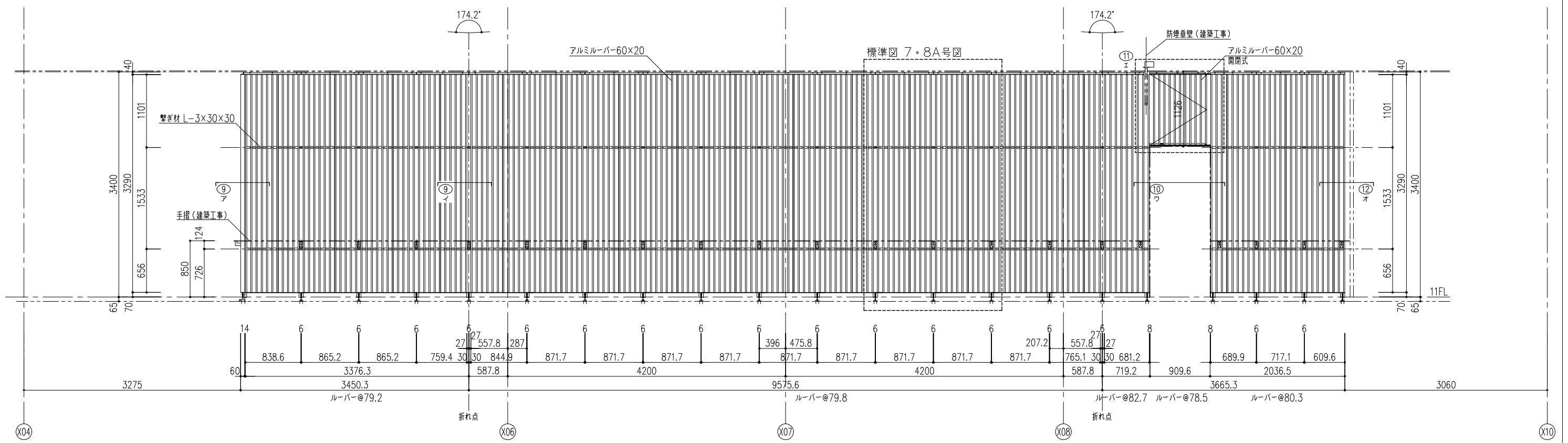
フィットネスルームJ 6号図参照



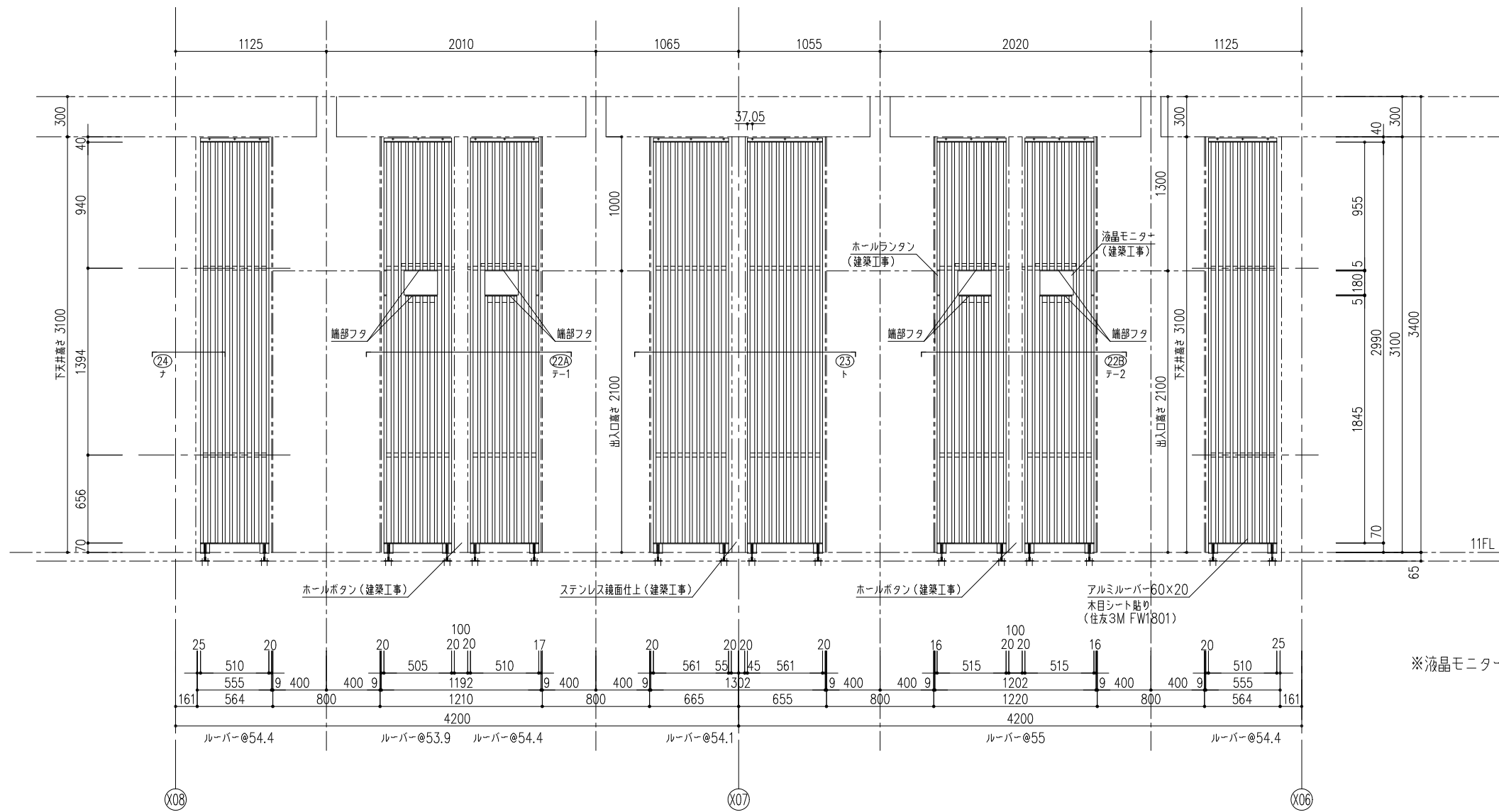
11階ルーバー平面割付図



A立面図

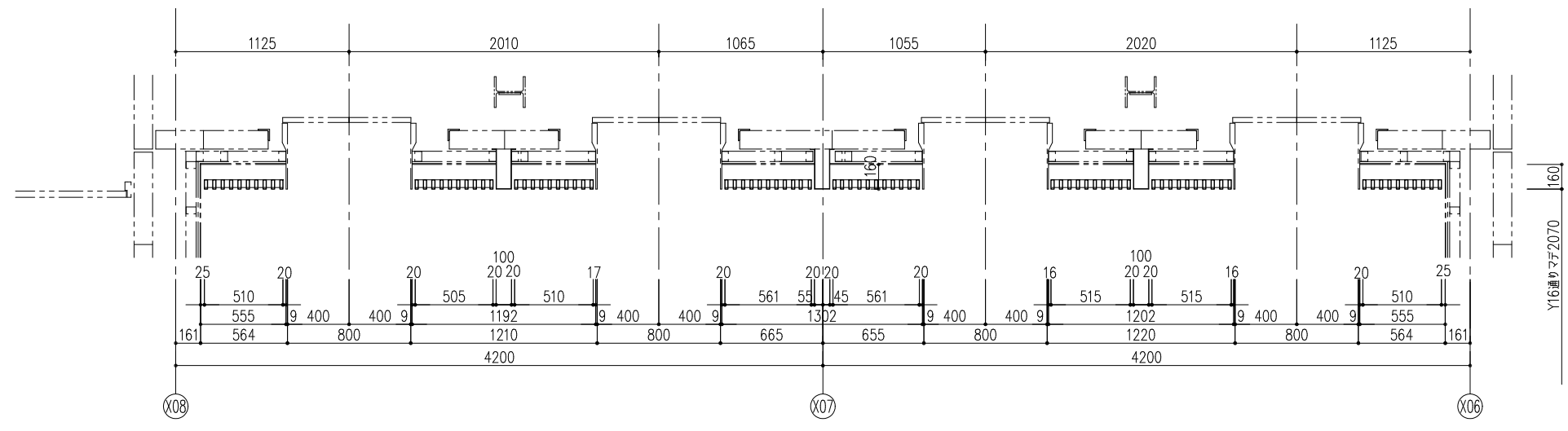


B立面図

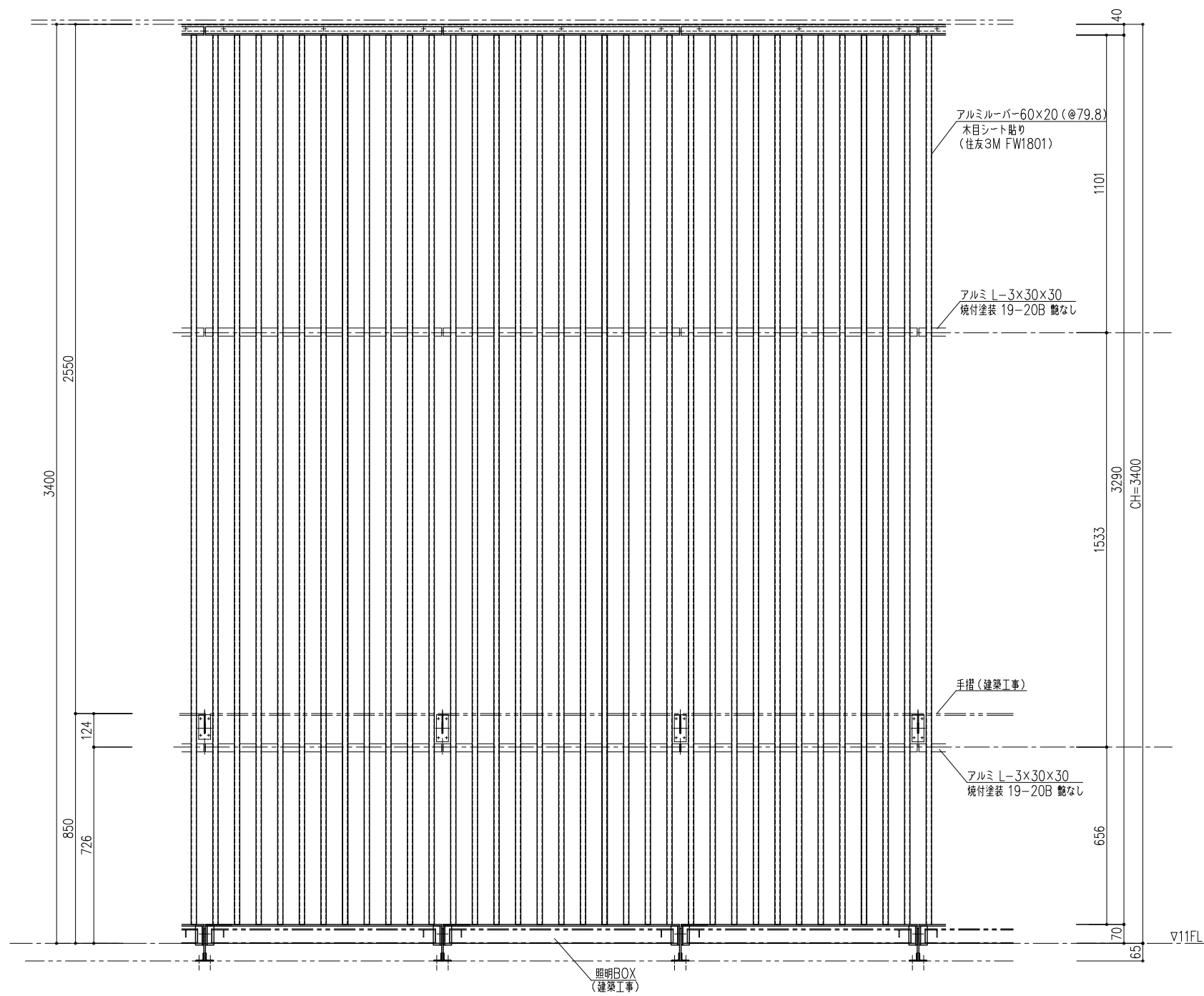


※液晶モニター位置現場実測必要

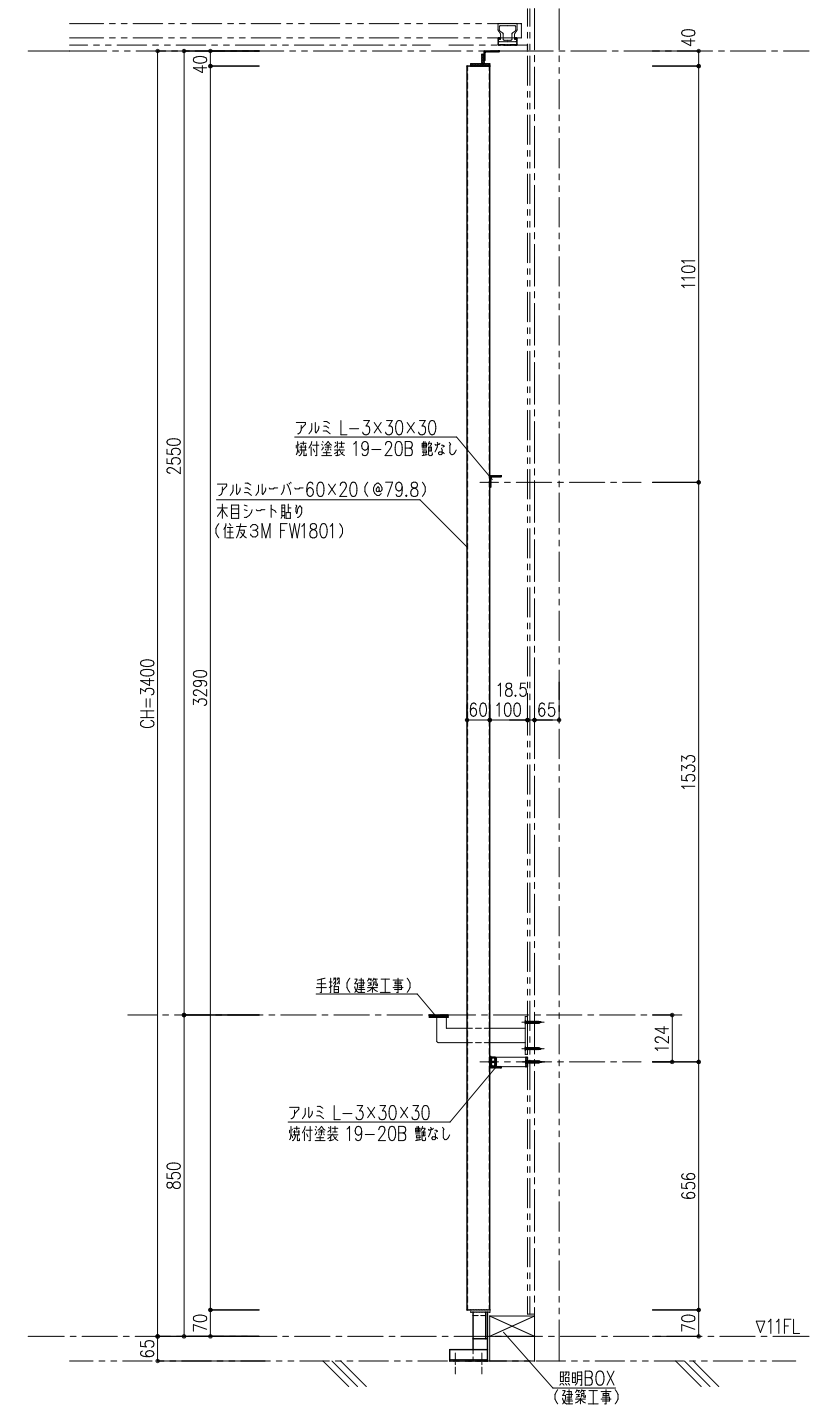
J立面図



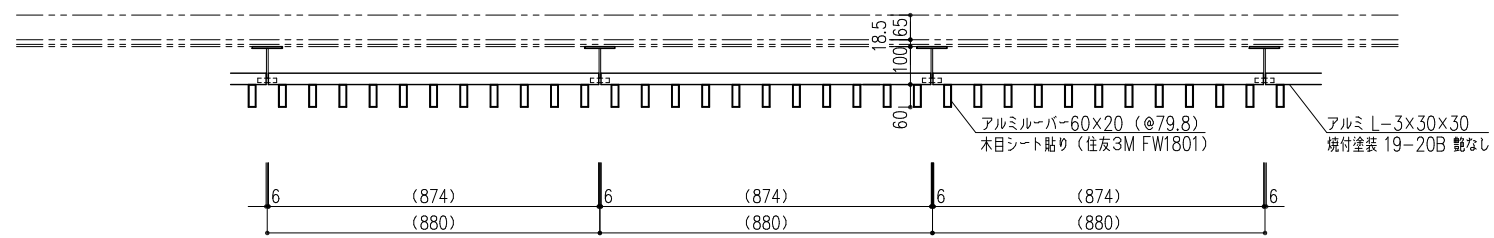
平面図



立面図

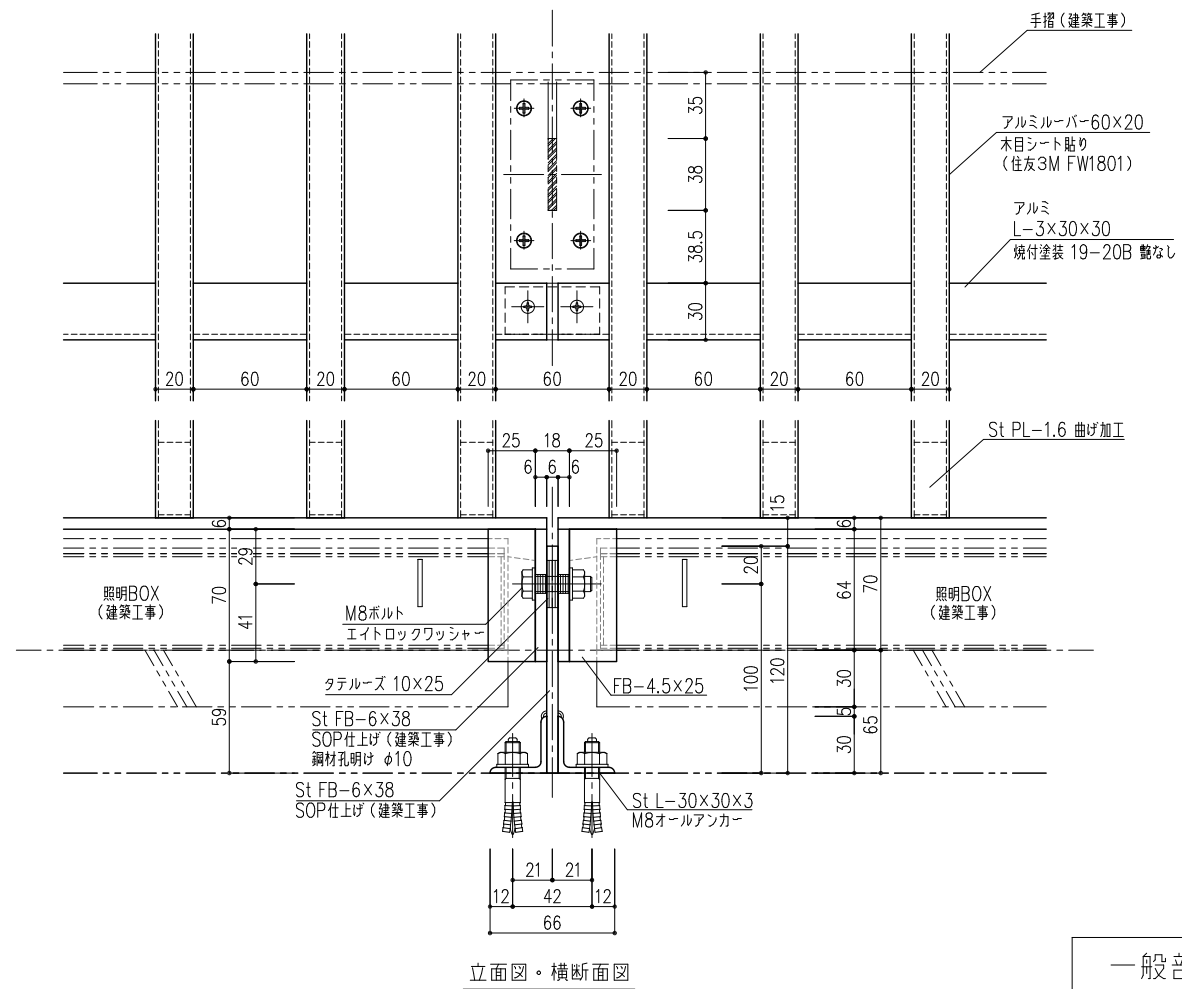
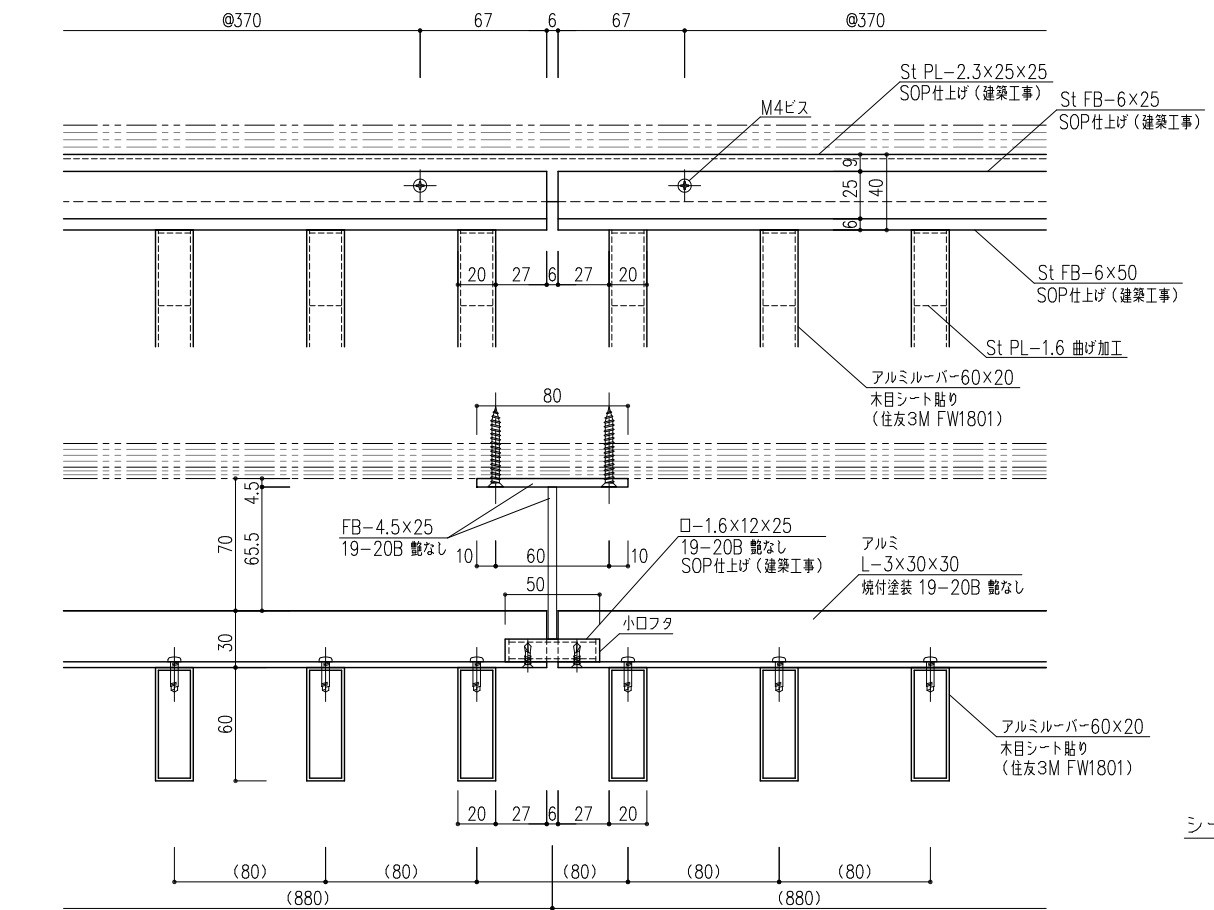


断面図

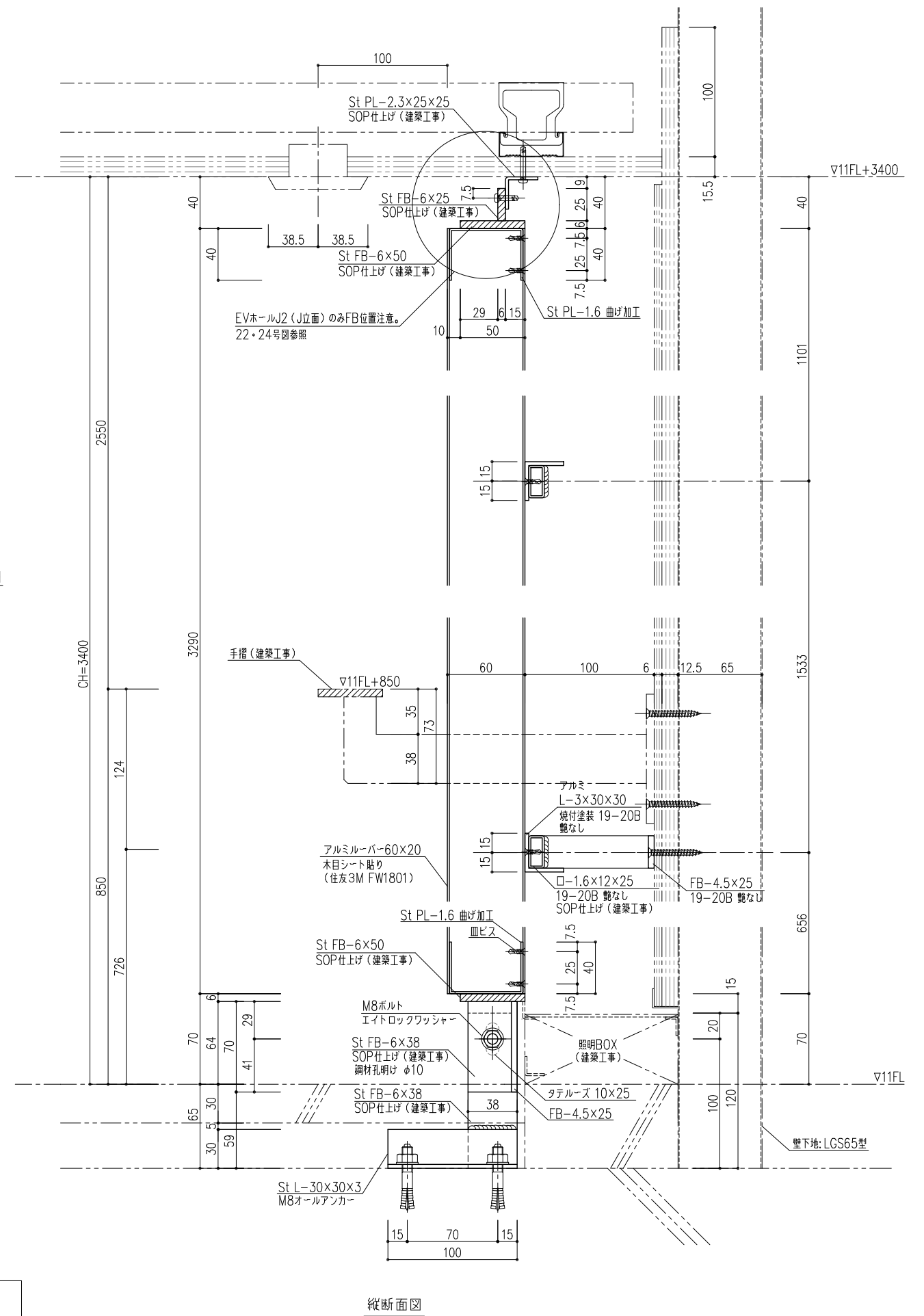


平面図

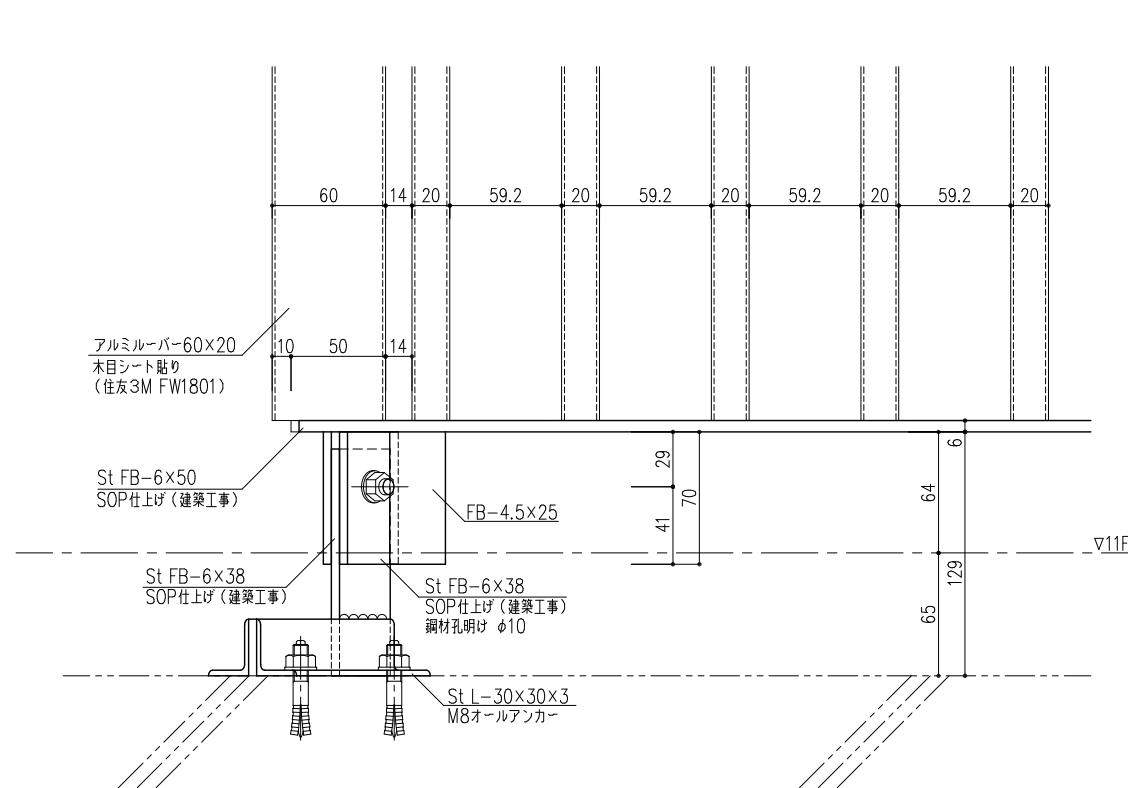
() 寸法は割付図による。



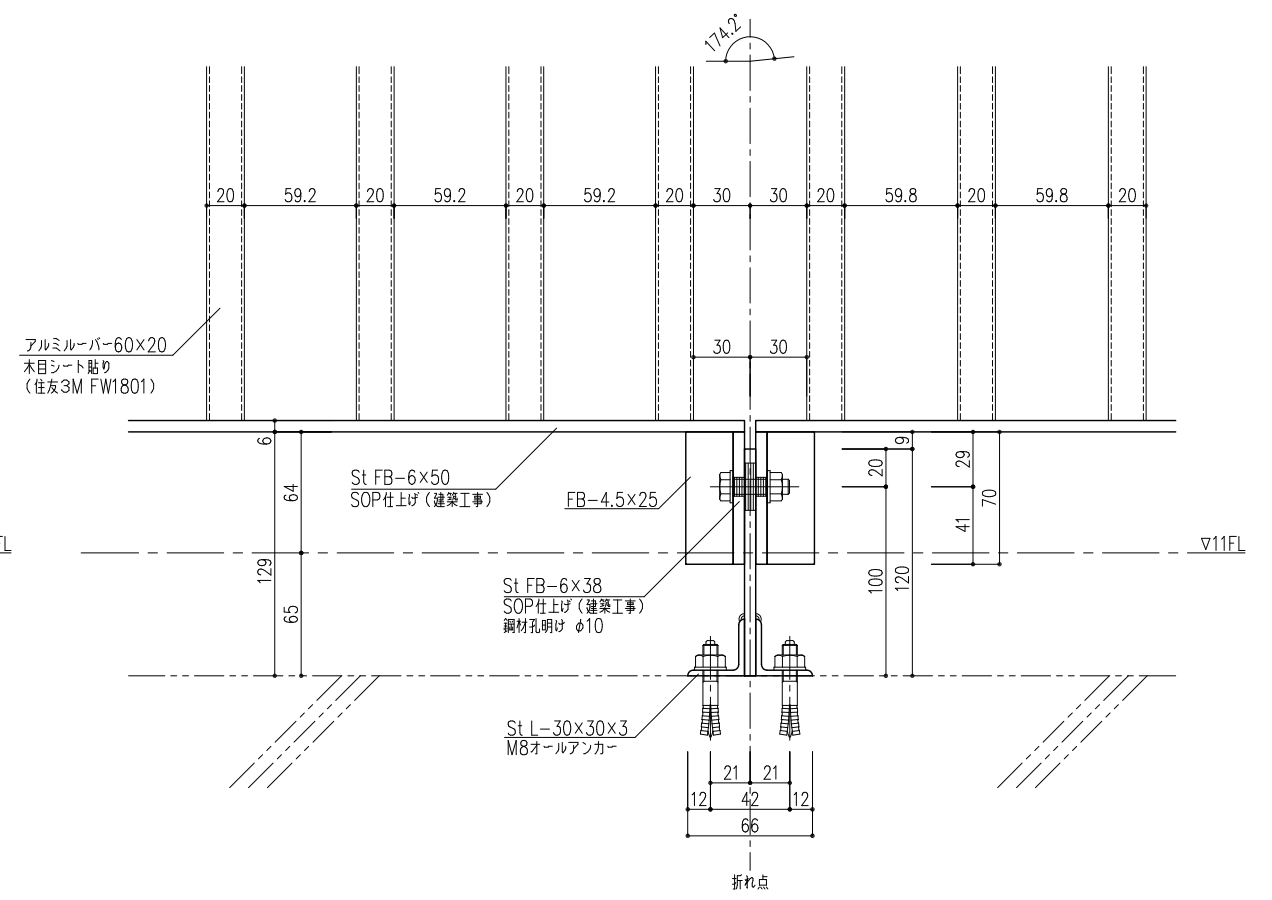
一般部標準詳細



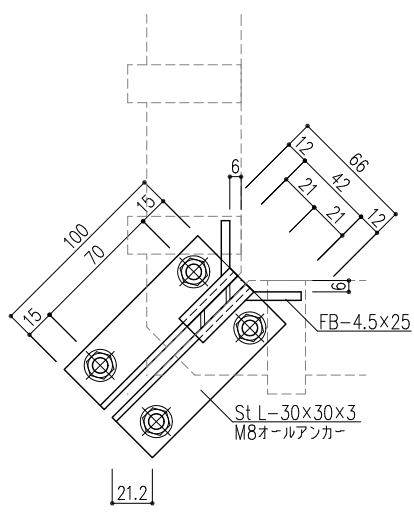
縦断面図



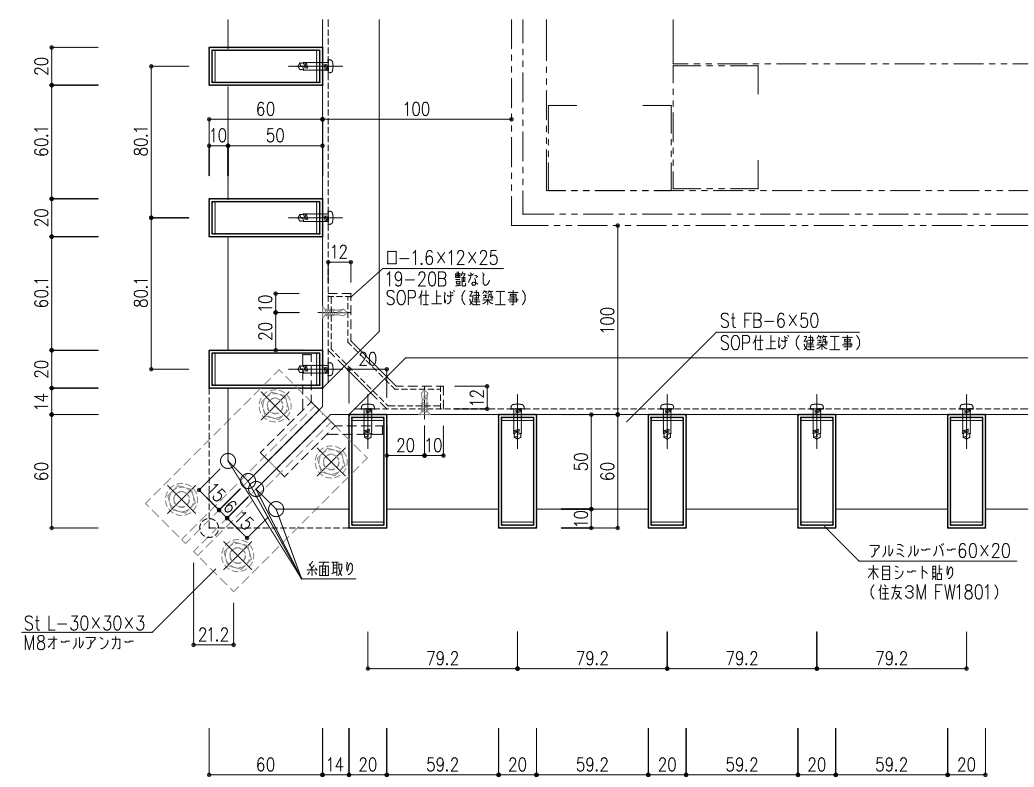
ア部 立面図



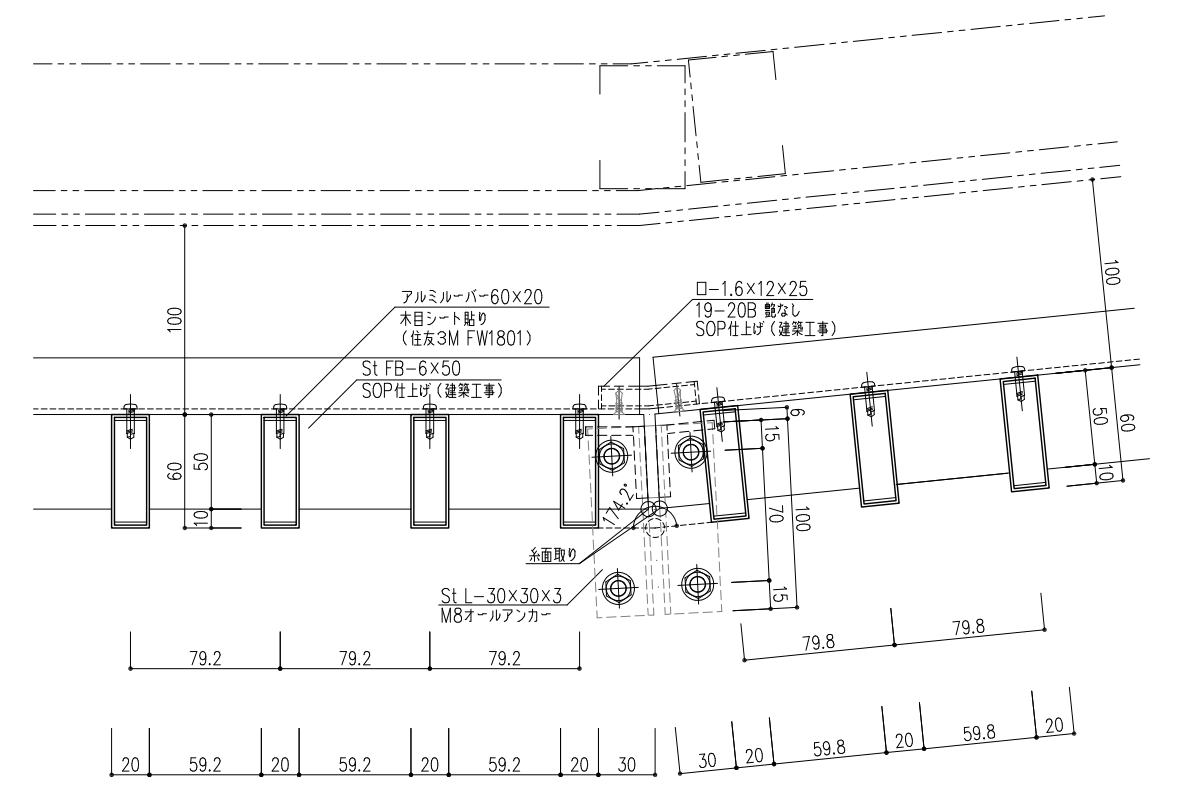
イ部 立面図



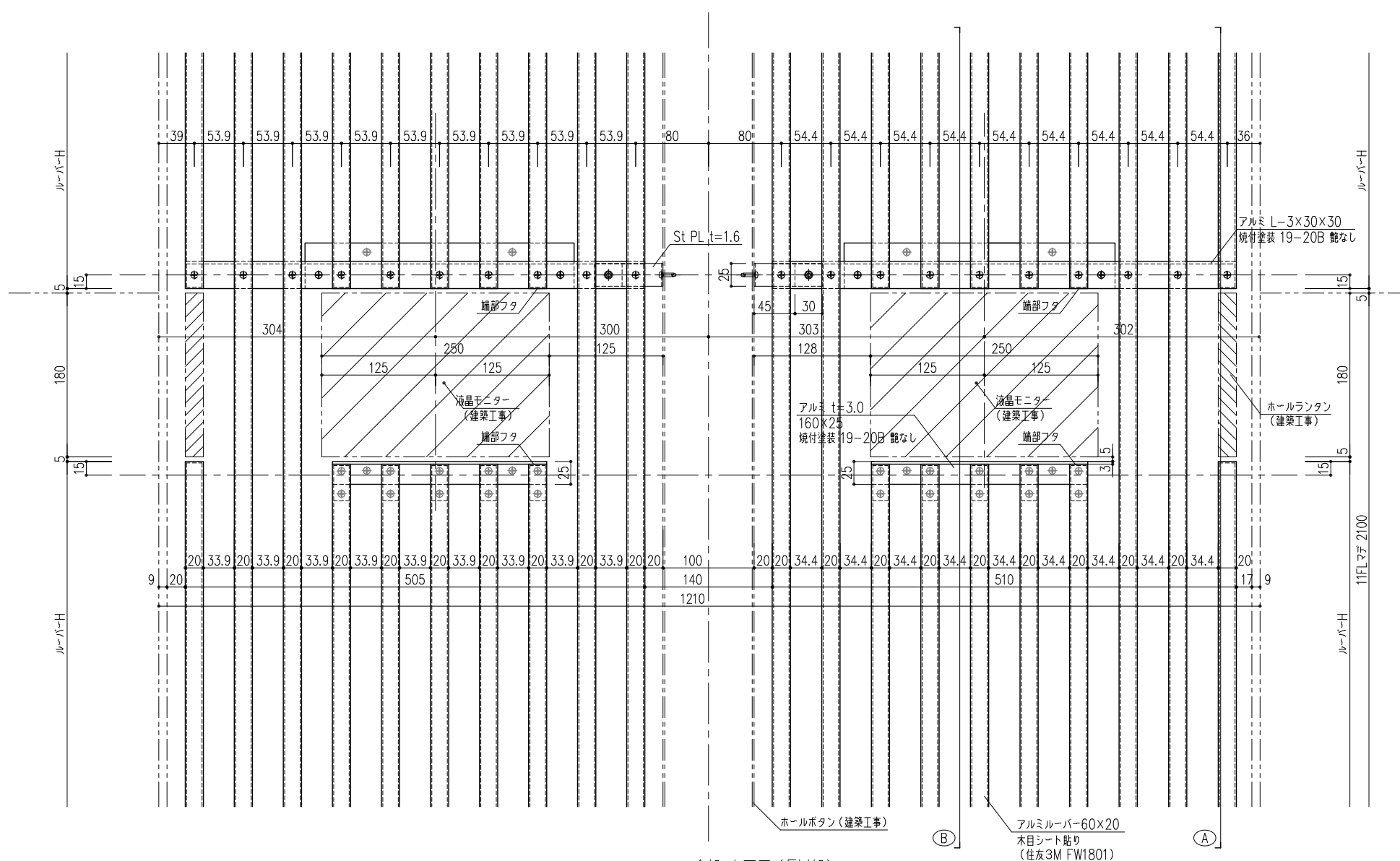
下部 断面図



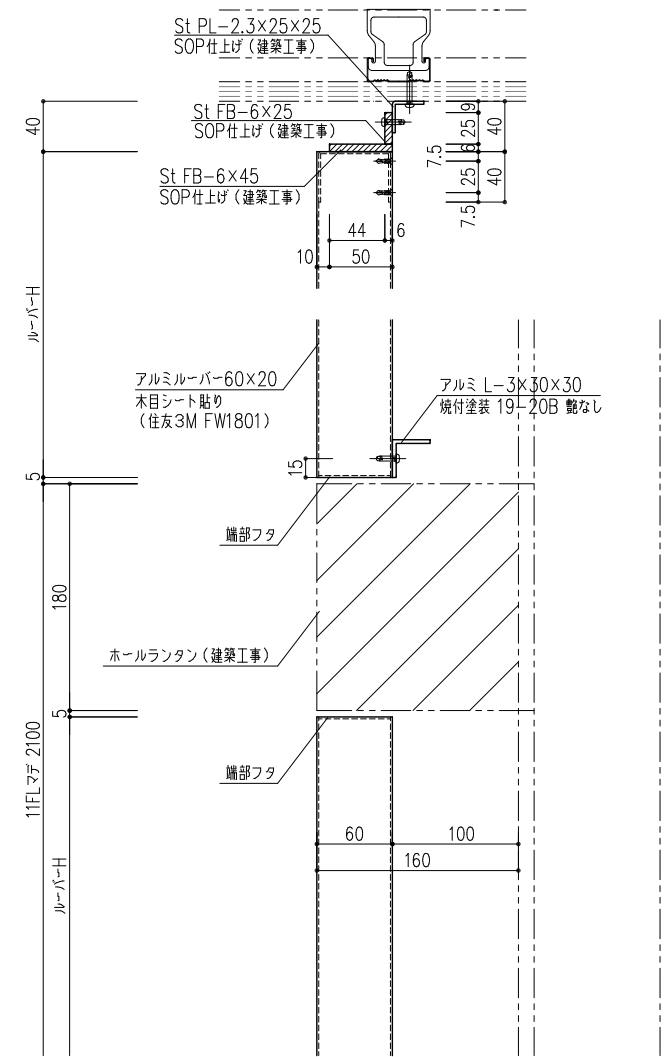
ア部 横断面図



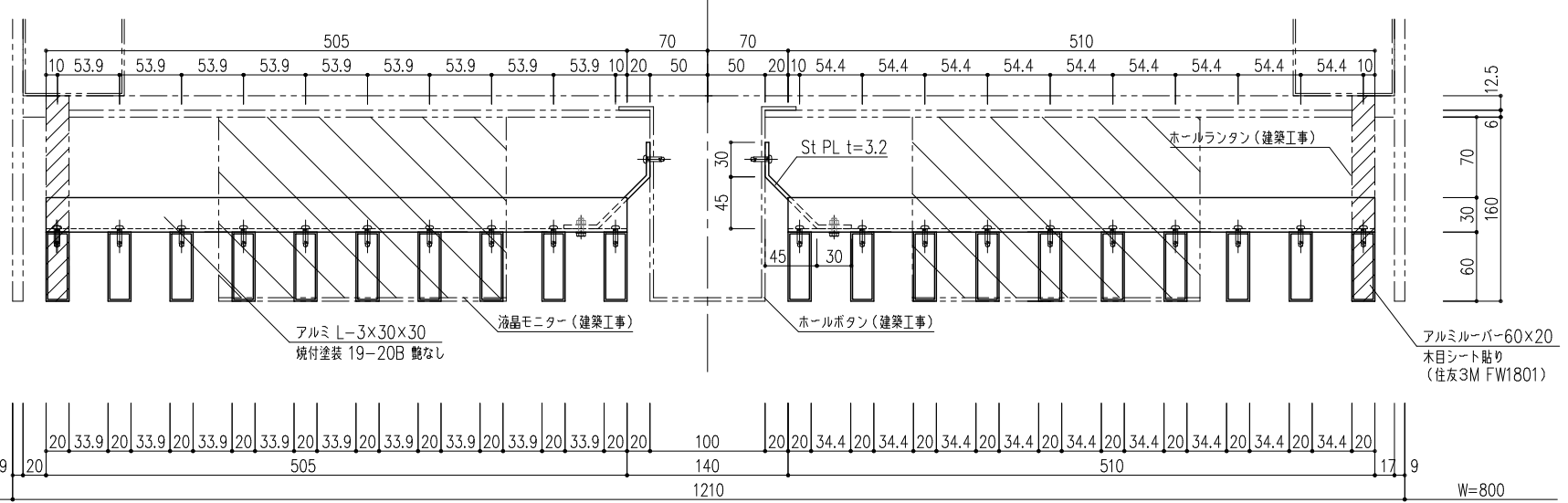
イ部 横断面図



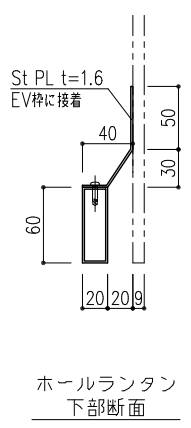
テ-1部 立面図 (EV部)



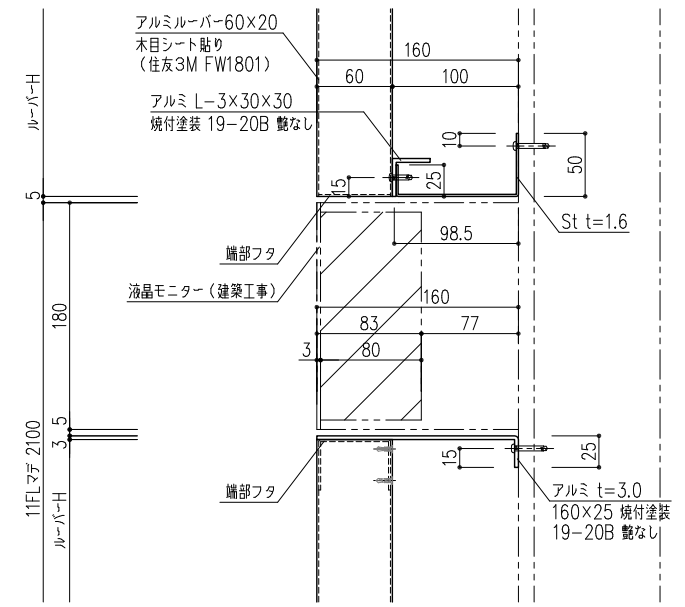
A断面図 (ホールランタン)



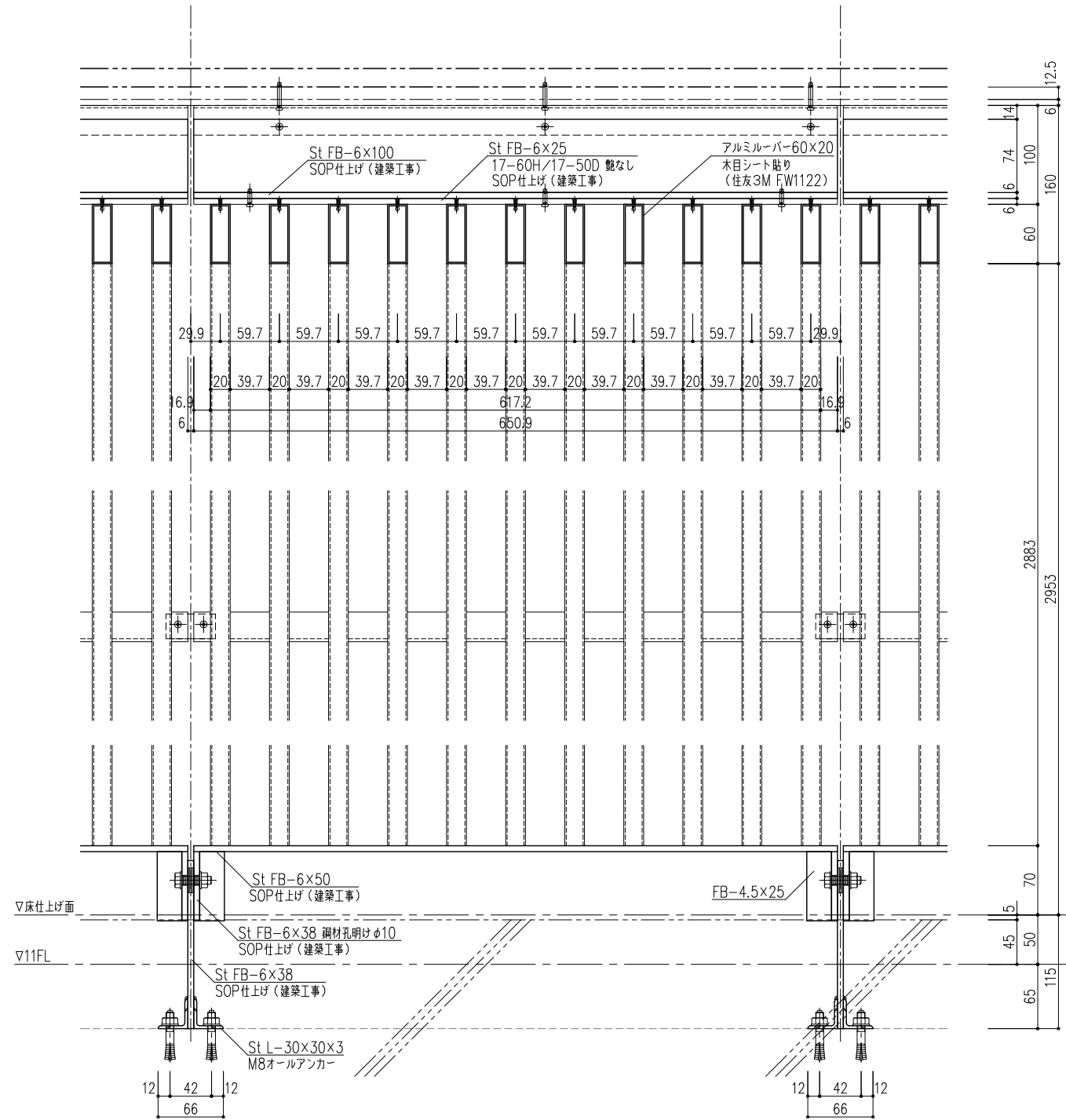
テ-2部 平面図 (EV部)



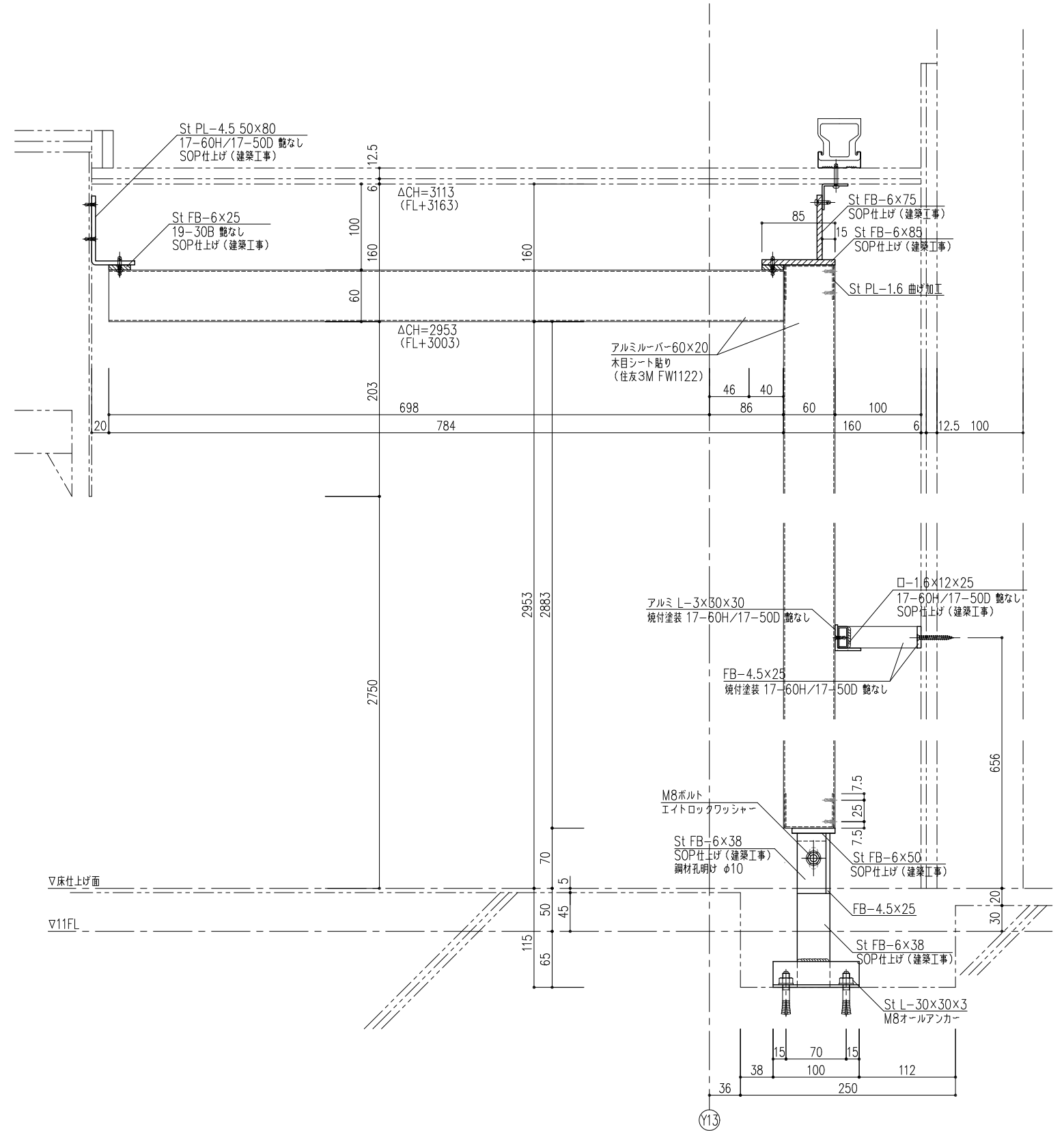
ホールランタン 下部断面



B断面図 (モニター)



天井ルーバー部 立面図



天井ルーバー部 断面図